

---

**NeBo plaatsings- bedienings- en onderhoudsvorschriften voor septictanks ( IBA Klasse 1), geschikt voor aardinbouw, vervaardigd uit kunststof.**

---

**Uitgiftedatum** : november 2005.

**Deze voorschriften zijn bestemd voor één- en tweédelige septictanks , geschikt voor aardinbouw,**

- **P 3000/1** éénkamer septictank, inhoud 3000 liter, ééndelige uitvoering.
- **P 3000/2** tweékamer septictank, inhoud 3000 liter, ééndelige uitvoering.
- **P 6000/3** driekamer septictank, inhoud 6000 liter, tweédelige uitvoering.

### **Algemeen**

- 1) Een septictank bestaat uit een of twee kunststof (HDPE) tanks, welke door hun speciale vormgeving bestand zijn tegen gronddruk. De tanks worden geleverd inclusief inspectieschacht met deksel en alle benodigde aansluitstukken, echter zonder externe leidingen en eventuele opzetstukken en/of zwaar verkeer deksel(s). De septictank voldoet hiermee aan het lozingsbesluit !!.
- 2) De septictank ( IBA Klasse 1) is uitsluitend bedoeld voor het behandelen van huishoudelijk afvalwater. Dit afvalwater bestaat uit een mix van zwart (toilet) en grijs (bad/douche, keuken) water. Voor een goede werking van de installatie is het belangrijk dat de volgende stoffen beslist niet op de septictank geloosd worden;
  - plantaardige en / of minerale oliën en vetten.
  - schadelijke stoffen zoals textielwasmiddelen, vaatreinigingsmiddelen, schoonmaakmiddelen, middelen voor persoonlijke hygiëne, voedingsmiddelen, geneesmiddelen, bestrijdingsmiddelen en autoprodukten.
  - onverteerbare materialen.
  - hemelwater en terreinwater.
- 3) De aanvoerleidingen van de septictank dienen een afschot te hebben van  $\pm 1$  cm per meter én moeten tevens eenvoudig te reinigen zijn, bijvoorbeeld met een ontstoppingsstuk. De installatie moet zo dicht mogelijk achter het laatste lozingspunt worden aangebracht.
- 4) Alle compartimenten van de septictank dienen afdoende geventileerd (belucht) te worden. Indien hiervoor één ontluchtingsstandpijp, bijvoorbeeld op de aanvoerleiding, wordt gebruikt, dan dienen de luchtruimen in de compartimenten met elkaar in verbinding te staan.
- 5) Alle lozingstoestellen vóór de septictank dienen voorzien te zijn van een stankslot en dienen regelmatig te worden schoongemaakt.
- 6) De septictank is geschikt voor aardinbouw en dient als zodanig vorstvrij geplaatst te worden. Gebruik hiervoor zonodig opzetstukken.

### **Plaatsingsvoorschriften**

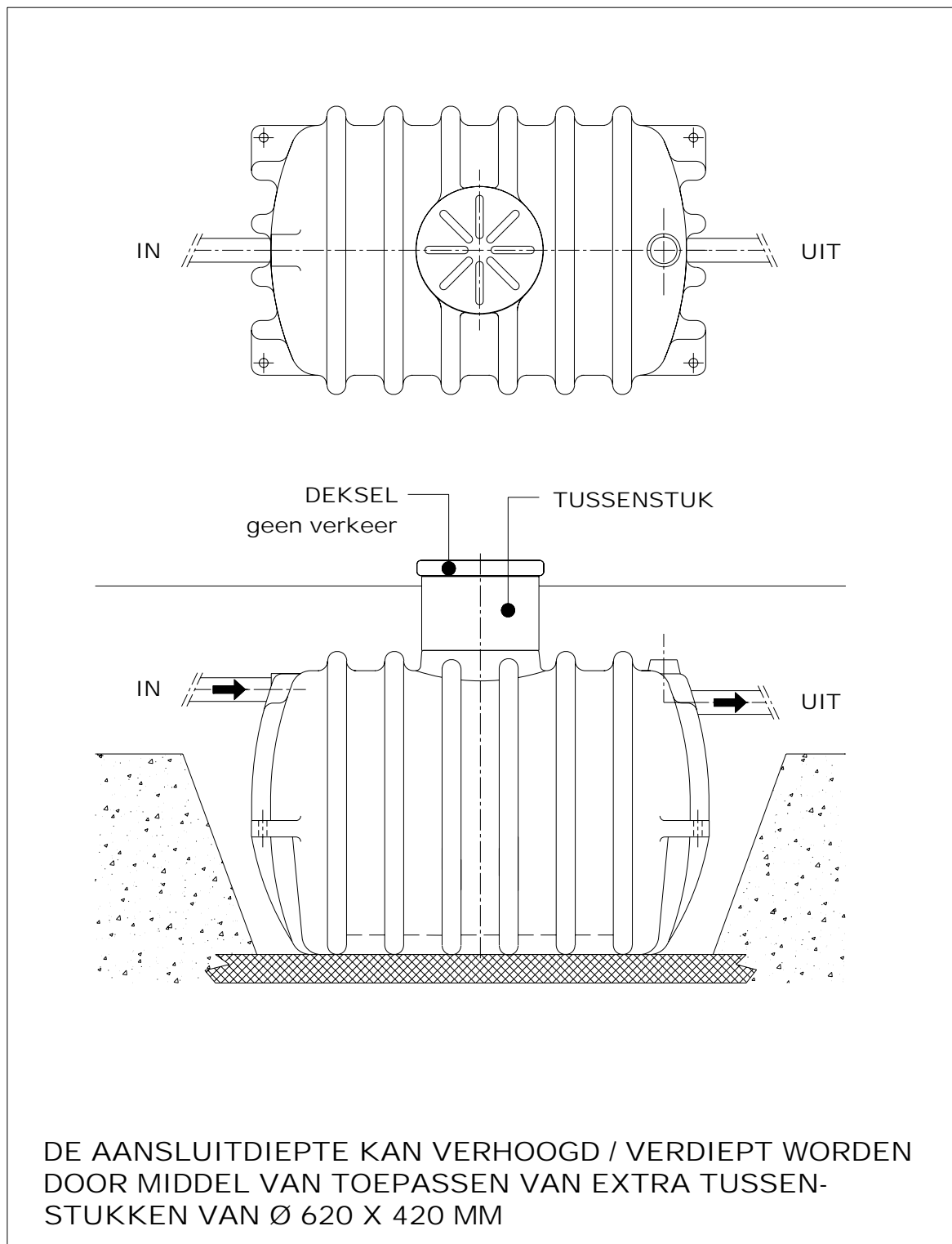
- 1) Controleer bij aflevering de septictank en alle onderdelen op beschadigingen en/of breuk en of deze compleet is uitgeleverd volgens de bijgaande vrachtpapieren.
- 2) Verwijder vóór plaatsing van de septictank alle eventuele bijgeleverde verpakkingsmaterialen.
- 3) De septictank mag alleen in lege toestand verplaatst / gehesen worden. Dit hijsen kan gebeuren d.m.v. het bevestigen van een hijsketting (4-sprong) of hijsband aan de op de hoeken aanwezige hijs- verankeringsogen.
- 4) De tank(s) moet geplaatst worden op een vloer van schoon verdicht zand of een betonnen fundatieplaat en moet daarbij in twee richtingen waterpas gesteld worden. Controleer tevens of de stroomrichting juist is.
- 5) Na het stellen van de put(ten) kunnen de leidingen aangesloten worden. De aansluitingen van de put(ten) zijn uitgevoerd als flexibele manchetverbindingen. Aansluiten kan gebeuren met behulp van PVC materialen voor buitenriolering. Hierdoor is een geringe axiale verplaatsing van de putten mogelijk, zonder afscheuren van de leidingen. Tevens mogen in de leidingen géén watersloten aangebracht worden om een vrije doorstroming van lucht te kunnen waarborgen. Let erop dat de leidingen vorstvrij worden aangebracht en gebruik zonodig opzetstukken. (zie plaatsingsvoorbeeld verderop).
- 6) Bij het aanvullen van de bouwput dient men laagsgewijs zand aan te brengen met een maximale laagdikte van ca. 50 cm en alvorens men deze laag verdicht, het waterniveau in de tank op gelijke hoogte te brengen. Bij het mechanisch verdichten moet men tenminste 20 cm van de wand verwijderd blijven.

- 7a) Géén verkeersbelastingen: Plaats het kunststof deksel direct op de schachthals en dek het deksel af met een laag losse aarde van maximaal 20 cm. Indien dit niet toereikend is dient u eerst een of meerdere opzetstukken te plaatsen, waarna u als laatste het deksel op het bovenste opzetstuk plaatst. Het is hierbij aan te bevelen het deksel enkele centimeters boven het maaiveld uit te laten steken. Inkorten van deze opzetstukken is mogelijk d.m.v. het afzagen van het opzetstuk vanaf de onderzijde.
- 7b) Wél verkeersbelastingen (Klasse B-125 kN): Plaats één of meerdere opzetstukken op de schachthals en zorg ervoor dat de bovenkant van het opzetstuk op een bepaalde maat onder het maaiveld blijft. Deze maat wordt bepaald door de som van de hoogte van de putafdekking én de hoogte van de fundatieplaat, minus  $\pm 6$  cm. Vul de bouwput verder aan en verdicht deze grond totdat het opzetstuk 6 cm boven de grond uitsteekt. Hierna kan men de afdekking plaatsen. Dit gebeurt als volgt ; (zie plaatsingsvoorbeeld verderop)  
Trek de rubberen O-ring aan de buitenzijde over de schachthals. Breng vervolgens de betonnen fundatieplaat aan, door deze met behulp van een hijsketting over de schachthals heen te leggen. De plaat zal hierbij rusten op de onderliggende gestabiliseerde grond. Als laatste kan de putafdekking bovenop de reeds geplaatste fundatieplaat gezet worden. Hierbij is het de bedoeling dat de bovenkant van de afdekking gelijk of maximaal 5 mm lager dan de bestrating komt te liggen. Kleine hoogteverschillen kunnen met specie worden weggewerkt.  
*Let op:* Er moet minimaal 15 cm gestabiliseerde grond tussen de tank en de fundatieplaat aanwezig zijn !!!  
De bovenzijde van het opzetstuk nooit de onderkant van de putafdekking mag raken !!!  
Vul de bouwput compleet aan en werk het maaiveld / bestrating af.
- 8) Na het uitvoeren van alle hierboven vermelde werkzaamheden, moet de gehele installatie verder afgevuld worden met water tot op het moment dat het water via de uitlaat wegstroomt.
- 9) Verwijder eventueel in de septictank aanwezig bouwafval, maak de dekselranden schoon en sluit de deksels. De installatie is nu bedrijfsklaar.

#### **Bedienings- en onderhoudsvorschriften.**

- 1) De septictank mag alleen in gebruik worden genomen als de gehele installatie met water is afgevuld tot op het moment dat het water via de uitlaat wegstroomt.
- 2) De bacteriecultuur zal zich binnen enkele weken vormen. Zolang dit niet optimaal is geeft de installatie misschien enige geur af. Belasting van de septictank met de hierboven vermelde stoffen is niet toegestaan, omdat dan de bacteriologische werking verstoord wordt.
- 3) De septictank dient minimaal 1 x per twee jaar en zo nodig vaker geledigd te worden. Voor leegzuigen dienen de deksel(s) van de tank genomen te worden, waarna een zuigslang ingebracht wordt. Let er op dat alle compartimenten voor ongeveer  $\frac{2}{3}$  worden leeggezogen om voldoende bacteriecultuur in de tank(s) te behouden. Voordat men de septictank weer vult met water, moet men deze inspecteren of onder andere de tussenschotten onbeschadigd zijn. Hierna kan men de septictank afvullen met water totdat het waterniveau gelijk staat met de uitlaat. Ga nooit de septictank in, zonder de tank eerst te ventileren !!!
- 4) Controle op werking. Dit kan gebeuren door bij geopende deksels de geur in de tank te controleren. Het ontbreken van een bedorven lucht in de tank is een indicatie van een goede ventilatie in de tank.
- 5) Verwijderen van de in de afscheiderinstallatie aanwezige onderdelen is niet toegestaan.
- 6) U werkt met afvalwater dat verontreinigd is, neem hygiëne in acht en gebruik plastic handschoenen.

## OPSTELLINGSTEK. P 3000 (geen verkeer)



## OPSTELLINGSTEK. P 6000 (125 kN)

