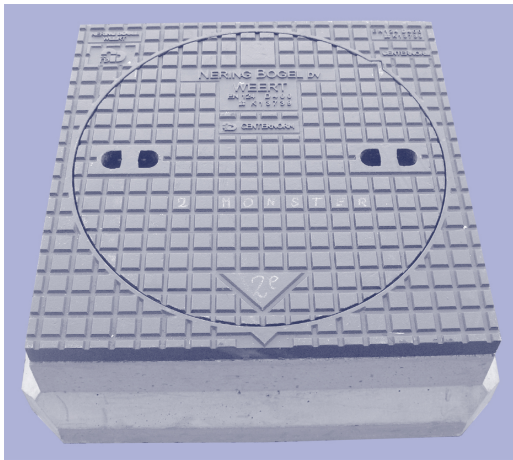


N 362 NB-R "Centernorm" 170/240

NeBo putafdekking met deksel beton/gietijzer, type N 362 NB-R "Centernorm", bestaande uit een gietijzeren vierkante omranding met méérvoudige verankersnokken, verankerd aan de aangestorte betonvoet, randhoogte 170 of 240 mm, voorzien van een uitsparing voor vergrendelingsmogelijkheid en geleverd met een gietijzeren rond massief deksel met een tweezijdige rubberoplegging / opsluiting. De putafdekking is geschikt voor verkeersklasse D-400 kN volgens NEN-EN 124 en voorzien van KOMO productcertificaat volgens BRL 9203. Levering conform NEN-EN-ISO 9001.



Materialen

Rand : beton/gietijzer
 Deksel : gietijzer
 Rubberoplegging : SBR

Opties

Deksel met vergrendel-optie
 Deksel met 2 ontluuchtingsopeningen
 Opschriften (zie putafdekkingen extra informatie)

Toebehoren

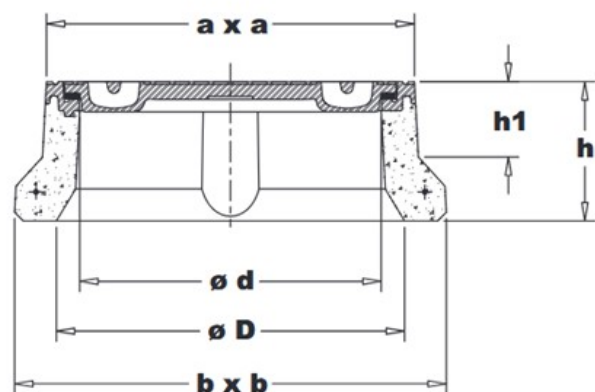
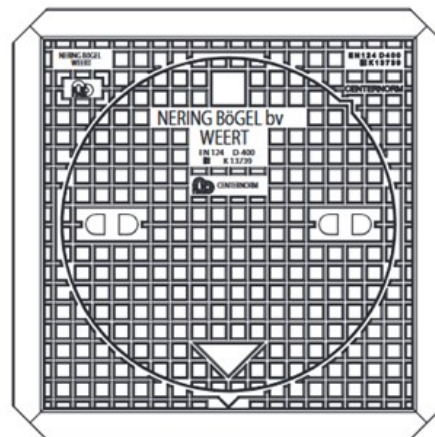
(zie putafdekkingen extra informatie)

Normen

Afdekking : NEN-EN 124/BRL 9203

Certificaten

KOMO productcertificaat:
 - Afdekkingen voor putten
 - Gietijzeren afdekkingen
 NEN-EN-ISO 9001



type N 362 NB-R Centernorm

Type	a x a	b x b	h	h1	Ø d	Ø D	Doorl. opp. (cm ²)	Gewicht (kg.)
N 362 NB-R Centernorm - 170	640 x 640	740 x 740	170	60	Ø 520	Ø 600	----	150
N 362 NB-R Centernorm - 240	640 x 640	740 x 740	240	130	Ø 520	Ø 600	----	190

Gewicht los deksel ± 49 kg.

Specialist op het gebied van
watermanagementoplossingen.



Wijzigingen voorbehouden