

N 3520 NB-R "Centerblock" 170/240

NeBo putafdekking met deksel beton/gietijzer, type N 3520 NB-R "Centerblock", bestaande uit een gietijzeren vierkante U-vormige omranding met méérvoudige verankeringsnokken, verankerd aan de aangestorte betonvoet, randhoogte 170 of 240 mm, voorzien van naadloze, koud ge vulkaniseerde verwisselbare "Centerblock" zitting voor een integrale opsluiting van het deksel, uitsparingen voor vergrendelingsmogelijkheid en geleverd met een gietijzeren rond massief deksel. De putafdekking is voorzien van een uitwendige aangebrachte hijsvoorziening en is geschikt voor verkeersklasse D-400 kN volgens NEN-EN 124. Afdekking voorzien van KOMO productcertificaat volgens BRL 9203. Levering conform NEN-EN-ISO 9001.

Materialen

Rand : beton/gietijzer
 Deksel : gietijzer
 Rubberoplegging : SBR

Opties

Deksel met vergrendel-optie
 Deksel met 2 ontluchtingsopeningen
 Opschriften (zie putafdekkingen extra informatie)

Toebehoren

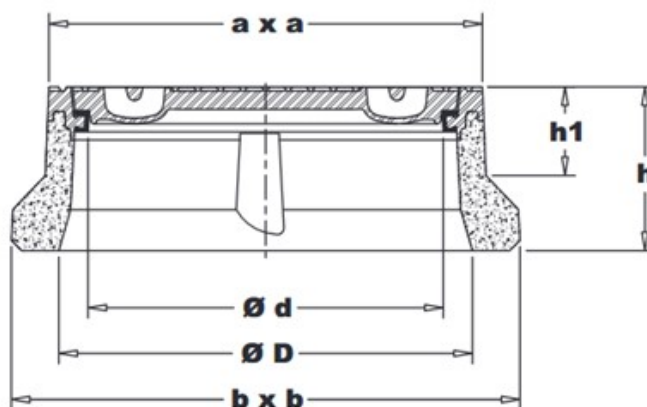
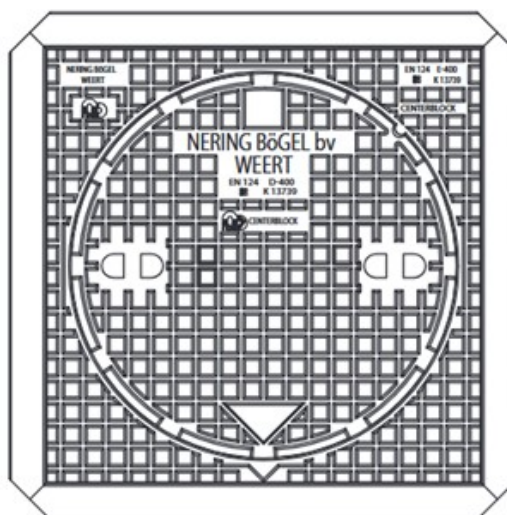
(zie putafdekkingen extra informatie)

Normen

Afdekking : NEN-EN 124/
 BRL 9203

Certificaten

KOMO productcertificaat:
 - Afdekkingen voor putten
 - Gietijzeren afdekkingen
 NEN-EN-ISO 9001



type N 3520 NB-R Centerblock

Type	a x a	b x b	h	h1	Ø d	Ø D	Doorl. opp. (cm ²)	Gewicht (kg.)
N 3520 NB-R Centerblock - 170	640 x 640	740 x 740	170	60	Ø 520	Ø 605	----	160
N 3520 NB-R Centerblock - 240	640 x 640	740 x 740	240	130	Ø 520	Ø 605	----	190

Gewicht los deksel ± 54 kg.

Specialist op het gebied van
watermanagementoplossingen.



Wijzigingen voorbehouden