



## N 3525 NB-R "Centerblock" 170

NeBo putafdekking met deksel beton/gietijzer, type N 3525 NB-R "Centerblock", bestaande uit een gietijzeren ronde U-vormige omranding met méérvoudige verankeringsnokken, verankerd aan de aangestorte betonvoet, randhoogte 170 mm, voorzien van naadloze, koud gevulkaniseerde verwisselbare

"Centerblock" zitting voor een integrale opsluiting van het deksel, uitsparingen voor vergrendelingsmogelijkheid en geleverd met een gietijzeren rond massief deksel. De putafdekking is geschikt voor verkeersklasse D-400 kN volgens NEN-EN 124. Afdekking voorzien van KOMO productcertificaat volgens BRL 9203. Levering conform NEN-EN-ISO 9001.

### Materialen

Rand : beton/gietijzer  
Deksel : gietijzer  
Rubberoplegging : SBR

### Opties

Deksel met vergrendel-optie  
Deksel met 2 ontluichtingsopeningen  
Opschriften (zie putafdekkingen extra informatie)

### Toebehoren

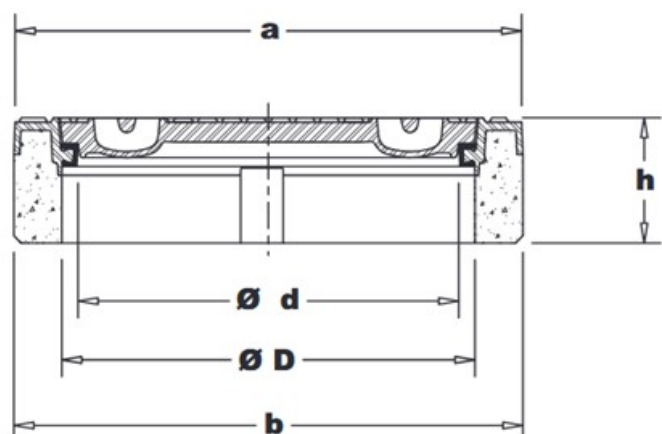
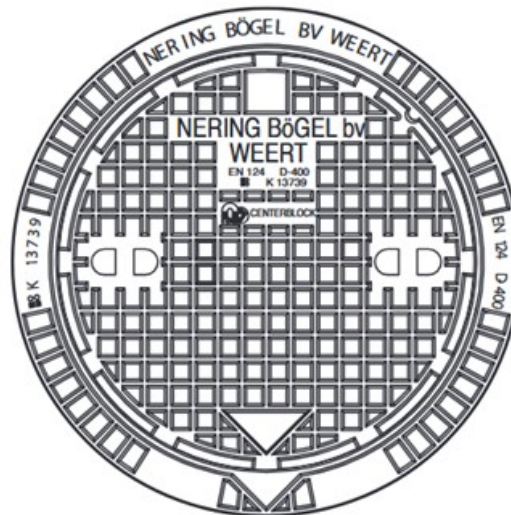
(zie putafdekkingen extra informatie)

### Normen

Afdekking : NEN-EN 124/  
BRL 9203

### Certificaten

KOMO productcertificaat:  
- Afdekkingen voor putten  
- Gietijzeren afdekkingen  
NEN-EN-ISO 9001



**type N 3525 NB-R Centerblock - 170**

Type	a	b	h	Ø d	Ø D	Doorl. opp. (cm <sup>2</sup> )	Gewicht. (kg.)
N 3525 NB-R Centerblock - 170	Ø 690	Ø 686	170	Ø 520	Ø 560	-----	134
Beton stelring N3525NB	Ø 686	Ø 686	50	Ø 520	Ø 520	-----	19

Gewicht los deksel ± 54 kg.

Specialist op het gebied van  
watermanagementoplossingen.



Wijzigingen voorbehouden