



N 3525 SN "Centerblock" 160

NeBo zelfnivellerende putafdekking voor asfaltverhardingen met deksel gietijzer, type N 3525 SN "Centerblock", bestaande uit een inwalsbare gietijzeren ronde omranding met naadloze, koud ge vulkaniseerde verwisselbare "Centerblock" zitting voor integrale opsluiting van het deksel, randhoogte 160

mm, een betonen stelring en geleverd met een gietijzeren rond massief deksel. De totale hoogte van deze combinatie varieert tussen de 160 en 245 mm, waardoor de afdekking over een maximale hoogte van 85 mm kan nivelleren.

De putafdekking is geschikt voor verkeersklasse D-400 kN volgens NEN-EN 124 en voorzien van KOMO productcertificaat volgens BRL 9203. Levering conform NEN-EN-ISO 9001.

Materialen

Rand : gietijzer
Deksel : gietijzer
Rubberoplegging : SBR
Stelring : beton

Opties

Deksel komt met de inbouwmal RN-270
Deksel komt met de stalen afdekplaat RN-269
Opschriften (zie putafdekkingen extra informatie)

Toebehoren

(zie putafdekkingen extra informatie)

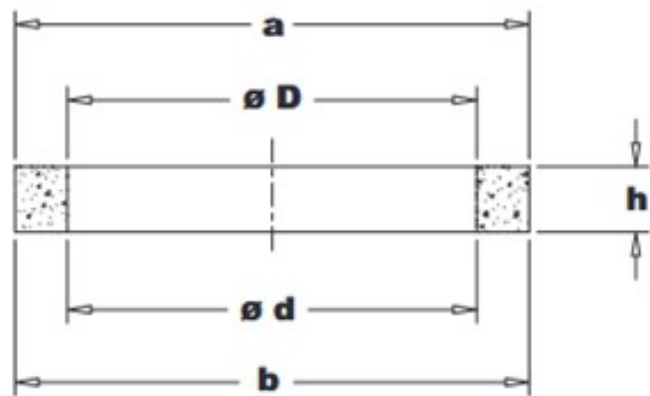
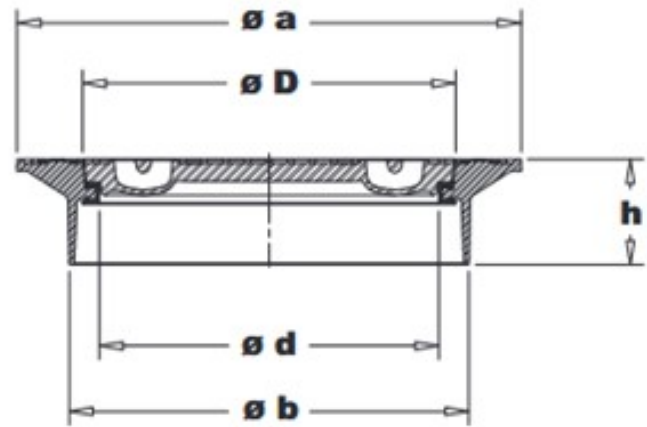
Normen

Afdekking : NEN-EN 124/
BRL 9203

Certificaten

KOMO productcertificaat:
- Afdekkingen voor putten
- Gietijzeren afdekkingen
NEN-EN-ISO 9001

type N 3525 SN Centerblock



type AR-F 625-100

Type	a	b	h	$\varnothing d$	$\varnothing D$	Materiaal	Gewicht. (kg.)
N 3525 SN Centerblock	$\varnothing 770$	$\varnothing 610$	160	$\varnothing 520$	$\varnothing 570$	Gietijzer	109
AR-F 625 - 100	$\varnothing 830$	$\varnothing 830$	100	$\varnothing 620$	$\varnothing 625$	Beton	55

Gewicht los deksel ± 54 kg.

Specialist op het gebied van
watermanagementoplossingen.



Wijzigingen voorbehouden