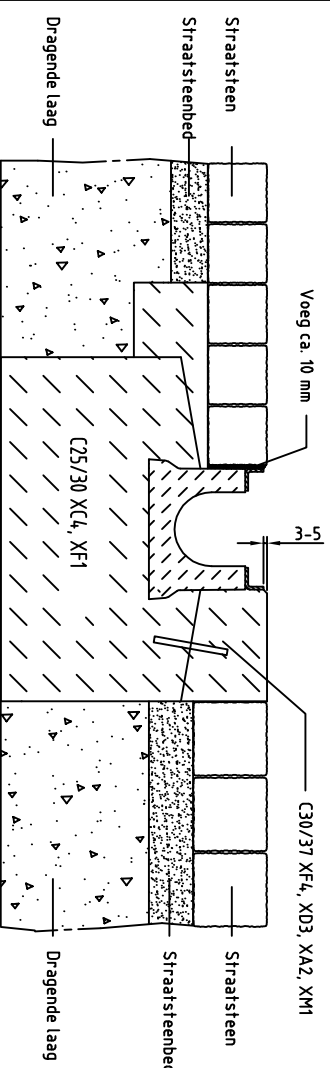
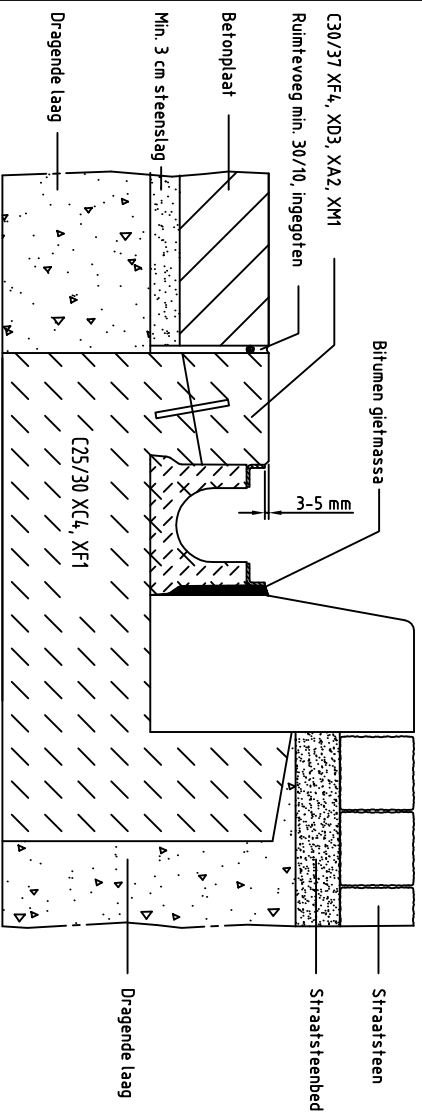
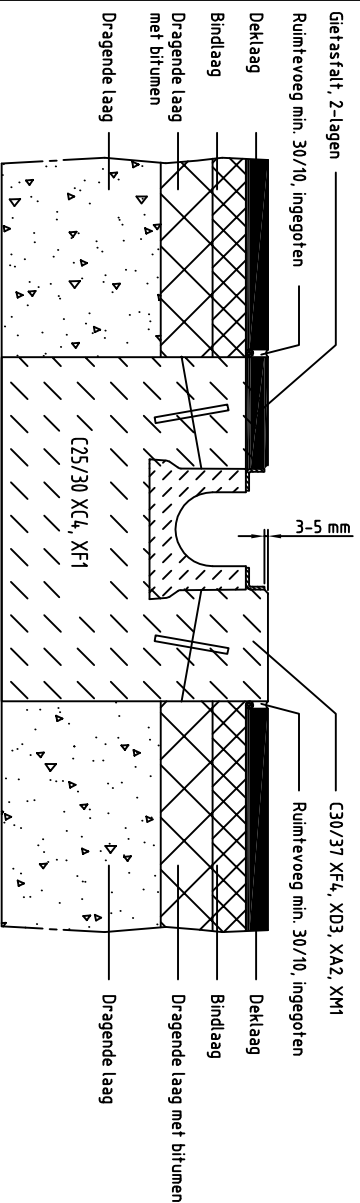
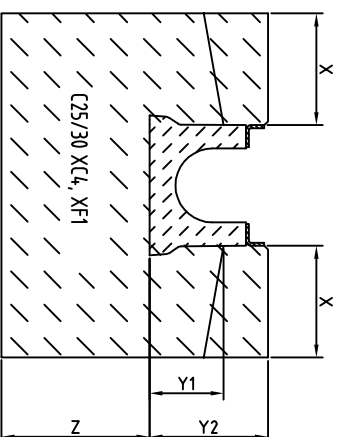


Uitgebreide inbouwhandleiding voor frequent bereiden gebieden met middelzwaar / zwaar verkeer.



Instructie voor schroefbevestiging:

Bij het met schroeven bevestigen van de afdekkings moet als volgt worden aangehouden: M12 = 60 Nm.
De schroeven van de afdekkings moeten met regelmatige tussenpozen worden nagetrokken.



Gootsysteem	Classificatie	X [mm]	Y1 [mm]	Y2 [mm]	Z [mm]
ND-100 AS	D 400 - E 600	≥ 150	≥ 100	Bouwhoogte Goot + 5mm	≥ 200
ND-150 AS	D 400 - E 600	≥ 150	≥ 100	Bouwhoogte Goot + 5mm	≥ 200

Bij het bewerken van de bestrating met een triplaat moet ervoor gezorgd worden dat deze niet tegen de goot komt.

De maat van de zijdelingse mantel moet aan de plaatselijke omstandigheden worden aangepast en bedraagt minstens 15 cm. Kan geen verbinding tot stand worden gebracht tussen de onderbouw en de zijmantel dan moeten ijzers resp. opstuwbeveiligingen worden ingebouwd uit betonijzer 8 mm om de 30 cm. De aangegeven betonkwaliteiten zijn minimumwaarden. Met eisen verbonden met de inbouwplaats, b.v. vorst en wegen zoubestendigheid moet worden rekening gehouden door de keus van het geschikte beton volgens DIN 1045-2 resp. EN 206-1.

UITZONDERING : Klasse D-4,00 = niet voor inbouw dwars over het wegdek van autospelwegen !

Poort:	Aantal	Benoeming	Tekening nummer	Materiaal	Formaat																	
Benoeming		Inbouwvoorbeeld "NEBOLight" type M - Klasse D t/m E																				
<table border="1"> <tr> <td rowspan="2"> </td> <td>Schaal</td> <td>1 : 6</td> <td rowspan="2"> </td> <td colspan="2"> Waar niet aangegeven, lossing: Waar nodig en niet aangegeven R : Materiaal : Gewicht : </td> </tr> <tr> <td>Datum tek./int. tekenoor</td> <td>14-09-2012.</td> <td>Controlleur</td> <td>H. Stols.</td> <td> Overheid max. Min. bevestiging Met stempel : </td> </tr> <tr> <td colspan="3"> Partibus 3, 6000 AA WEERT, Telefoon 0495-574574 </td> <td colspan="3"> Datum tek./int. tekenoor 14-09-2012. H. Stols. </td> </tr> </table>							Schaal	1 : 6		Waar niet aangegeven, lossing: Waar nodig en niet aangegeven R : Materiaal : Gewicht :		Datum tek./int. tekenoor	14-09-2012.	Controlleur	H. Stols.	Overheid max. Min. bevestiging Met stempel :	Partibus 3, 6000 AA WEERT, Telefoon 0495-574574			Datum tek./int. tekenoor 14-09-2012. H. Stols.		
	Schaal	1 : 6		Waar niet aangegeven, lossing: Waar nodig en niet aangegeven R : Materiaal : Gewicht :																		
	Datum tek./int. tekenoor	14-09-2012.		Controlleur	H. Stols.	Overheid max. Min. bevestiging Met stempel :																
Partibus 3, 6000 AA WEERT, Telefoon 0495-574574			Datum tek./int. tekenoor 14-09-2012. H. Stols.																			
<p>Deze tekening en betreffende informatie is eigendom van Nering Rogel B.V. en wordt versprekt onder voorwaarde dat ze noch wordt vermenigvuldigd, nageprint of gepubliceerd zonder voor schriftelijke toestemming, noch de informatie op welke andere wijze dan ook wordt misbruikt.</p>																						
<p>This drawing and the information it contains is the property of Nering Rogel B.V. and is issued on the condition that it is not copied, traced or published without their written consent, nor the information misused in any way.</p>																						
		Formaat A 3																				