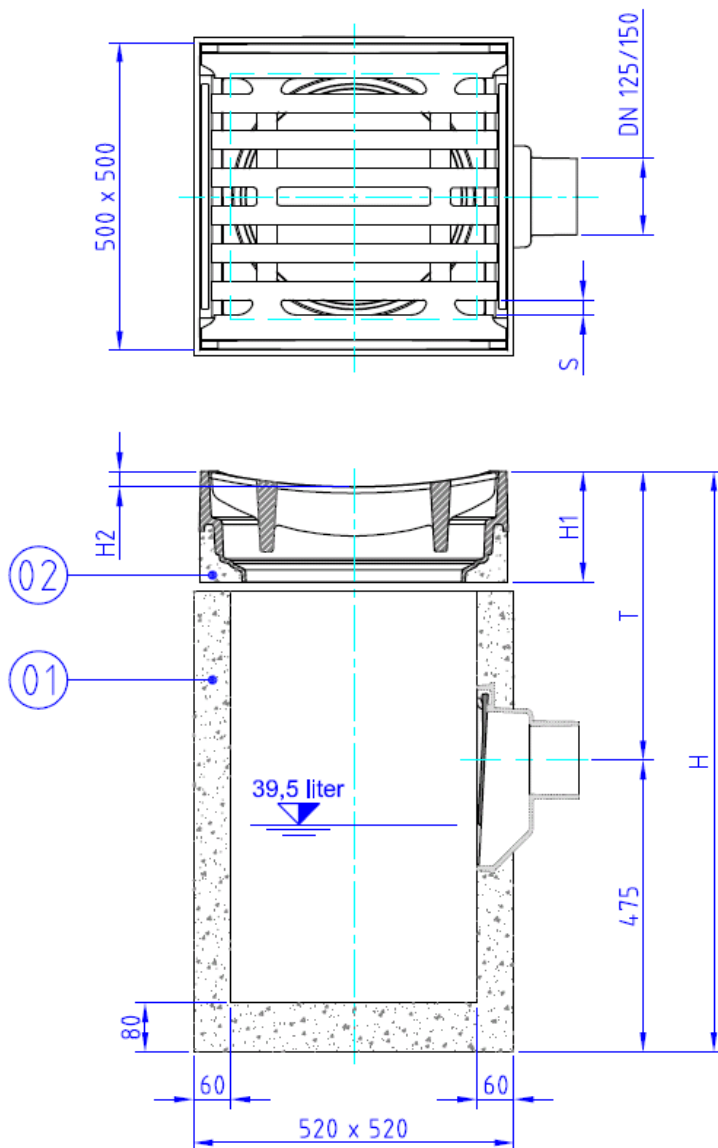


Vanaf heden leverbaar:

Straatkolk C-250kN – D-400kN 2-delig:

NeBo 2-delige straatkolk, beton/gietijzer, bovenmaat 500x500 mm, met uitlaat $\varnothing 125/ \varnothing 160$ mm spie, bestaande uit gietijzeren bovenstuk vlak/hol rooster, betonnen onderbak, gietijzeren uitlaat en gietijzeren stankscherm. De straatkolk is geschikt voor verkeersklasse C- 250kN - D-400kN volgens NEN-EN 124.



Voor technische informatie zie onze website.



Graafschap Hornelaan 155

6001 AC Weert

Telnr.: +31 (0)495-574 574

info@neringbogel.nl

www.neringbogel.eu

Waar kunt u ons vinden:

**DAG VAN DE
OPENBARE
RUIMTE**
10-11 OKTOBER EXPO
HOUTEN
2012

Hal 4, stand 4.067

De Dag van de Openbare Ruimte is het jaarlijkse ontmoetingsmoment voor iedereen die werkzaam is binnen het werkveld openbare ruimte: ontwerp, inrichting, onderhoud en beheer.

“Deze beurs wordt serieus genomen door de hele vakwereld. Er is een zeer divers aanbod aan bedrijven die zich presenteren.” (Bezoeker editie 2011)

Producten en diensten

Op de beursvloer staan leveranciers met producten en diensten op het gebied van:

- Openbare verlichting
- Groenvoorziening
- Bestrating
- Straatmeubilair
- Speeltoestellen
- Advies & Beheer
- Landschapsarchitectuur & Ontwerp