



NeBo 1-delige straatkolk, beton/gietijzer type ..... (zie tabel), bovenmaat 450 x 300 mm, met achteruitlaat  $\varnothing 125$  mm spie, bestaande uit gietijzeren inlaatstuk met scharnierend gietijzeren hol rooster ... zonder/met ... vergrendeling (zie tabel), aangestorte betonnen onderbak, gietijzeren uitlaat en gietijzeren stankscherm geheel overeenkomstig NEN 7067 met KOMO productcertificaat volgens BRL 9204. De straatkolk is geschikt voor verkeersklasse B-125 kN volgens NEN-EN 124 / BRL 9203. Levering conform NEN-EN-ISO 9001.

### Materialen

Inlaatstuk	: gietijzer
Rooster	: gietijzer
Onderbak	: beton
Uitlaat	: gietijzer
Stankscherm	: gietijzer

### Opties

- Uitlaat naar keuze links of rechts (gezien vanuit het midden van de straat)
- Kunststof scharnierende Clickklep (blz. 2.2)
- Spie-uitlaat  $\varnothing 160$  mm
- Vergrendelbaar rooster
- Vuilvanger (blz. 2.3)
- 2-delige uitvoering (blz. 1.22, type BS 1300 DR/OB 1300)

### Aansluitmogelijkheden

#### $\varnothing 125$ mm:

- D.m.v. manchetmof  $\varnothing 125$  mm vlg afb. 3.1 A
- D.m.v. kogelgewricht  $\varnothing 125$  mm vlg afb. 3.1 B
- D.m.v. Fernco-koppeling - 127 vlg afb. 3.1 C

#### $\varnothing 160$ mm:

- D.m.v. manchetmof  $\varnothing 160$  mm vlg afb. 3.2 A
- D.m.v. manchet v. buis  $\varnothing 125$  mm vlg afb. 3.2 B
- D.m.v. Fernco-koppeling - 162 vlg afb. 3.2 C

### Toebehoren

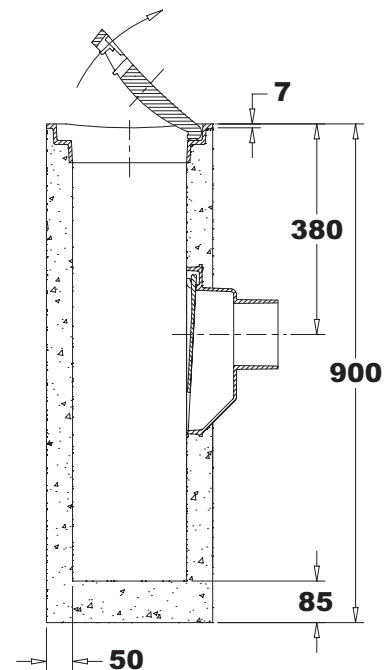
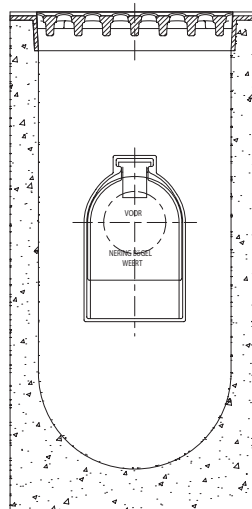
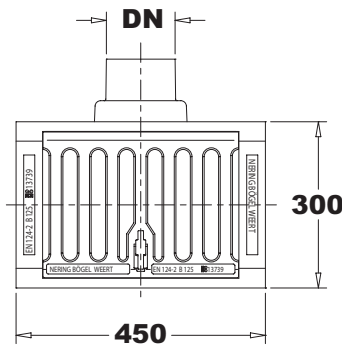
- Flexibele mof/kogelgewricht voor PVC  $\varnothing 125$  mm
- SBR manchet (F910) voor buis  $\varnothing 125$  mm
- Fernco-koppeling 127 / 162
- Kolkenboy (blz. 2.1)

### Normen

- Kolk : NEN 7067/BRL 9204
- Rooster : NEN-EN 124/BRL 9203

### Certificaten

- KOMO productcertificaat:
- Kolken beton/gietijzer
- Gietijzeren afdekkingen
- NEN-EN-ISO 9001



Type	B	D	H	DN	Zandvang (l.)	Doorl. opp. (cm <sup>2</sup> )	Vergr.	Gewicht. (kg.)
D 1300 DR DN125	450	300	900	$\varnothing 125$	20	390	Nee	172
D 1300 DR DN150	450	300	900	$\varnothing 160$	20	390	Nee	172
D 1300 DRV-Rapidlock DN125	450	300	900	$\varnothing 125$	20	390	Ja	172
D 1300 DRV-Rapidlock DN150	450	300	900	$\varnothing 160$	20	390	Ja	172