



NeBo 2-delige straatkolk, beton/gietijzer type N 130-55/N 131 B, normalisatiemodel, bovenmaat 480 x 375 mm, met voor- of achteruitlaat $\varnothing 125$ mm spie, bestaande uit gietijzeren bovenstuk met scharnierend gietijzeren hol rooster, betonnen onderbak, gietijzeren uitlaat en gietijzeren stankscherm. De straatkolk is geschikt voor verkeersklasse B-125 kN volgens NEN-EN 124. Levering conform NEN-EN-ISO 9001.

Materialen

Bovenstuk : gietijzer
Rooster : gietijzer
Onderbak : beton
Uitlaat : gietijzer
Stankscherm : gietijzer

Opties

- Spie-uitlaat $\varnothing 160$ mm

Aansluitmogelijkheden

$\varnothing 125$ mm:

- D.m.v. manchetmof $\varnothing 125$ mm vlg afb. 3.1 A
- D.m.v. kogelgewricht $\varnothing 125$ mm vlg afb. 3.1 B
- D.m.v. Fernco-koppeling - 127 vlg afb. 3.1 C

$\varnothing 160$ mm:

- D.m.v. manchetmof $\varnothing 160$ mm vlg afb. 3.2 A
- D.m.v. manchet v, buis $\varnothing 125$ mm vlg afb. 3.2 B
- D.m.v. Fernco-koppeling - 162 vlg afb. 3.2 C

Toebehoren

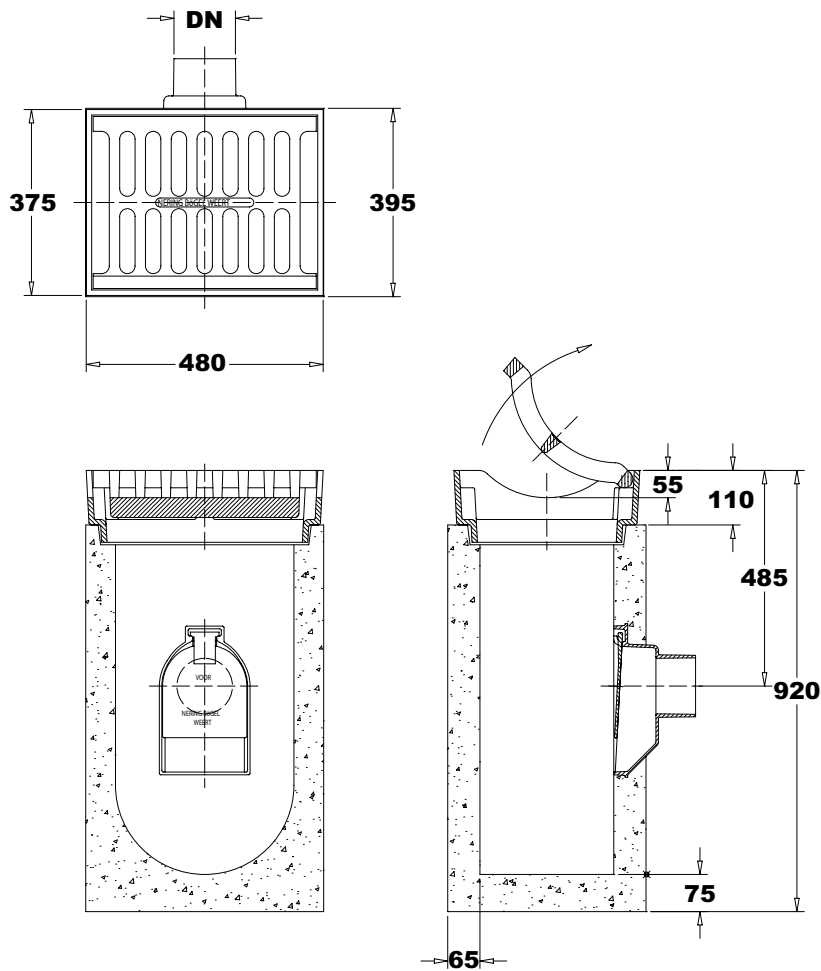
- Flexibele mof/kogelgewricht voor PVC $\varnothing 125$ mm
- SBR manchet (F910) voor buis $\varnothing 125$ mm
- Fernco-koppeling 127 / 162
- Kolkenboy (blz. 2.1)

Normen

Bovenstuk : NEN-EN 124

Certificaten

NEN-EN-ISO 9001



Type	B	D	H	DN	Zandvang (l.)	Doorl. opp. (cm ²)	Gewicht. (kg.)
N 130-55 / N 131 B DN125	480	375	920	$\varnothing 125$	35	695	242,5
N 130-55 / N 131 B DN150	480	375	920	$\varnothing 160$	35	695	242,5