

1.35

NeBo straatkolk PVC/gietijzer 2-delig BS 422 DR Vlak / OB 315



NeBo 2-delige straatkolk, PVC/gietijzer type BS 422 DR Vlak/OB 315, bovenmaat 330 x 330 mm, met uitlaat $\varnothing 125$ mm spie, bestaande uit gietijzeren bovenstuk met scharnierend gietijzeren vlak rooster met ronde gaten, PVC onderbak, PVC uitlaat en PVC stankscherm geheel overeenkomstig NEN 7067 met KOMO productcertificaat volgens BRL 2021. De straatkolk is geschikt voor verkeersklasse B-125 kN volgens NEN-EN 124. Levering conform NEN-EN-ISO 9001.

Materialen

Bovenstuk : gietijzer
Rooster : gietijzer
Onderbak : PVC
Uitlaat : PVC
Stankscherm : PVC

Opties

- PE onderbak (OB 316)

Aansluitmogelijkheden

$\varnothing 125$ mm:

- D.m.v. manchetmof $\varnothing 125$ mm
- D.m.v. kogelgewricht $\varnothing 125$ mm

Toebehoren

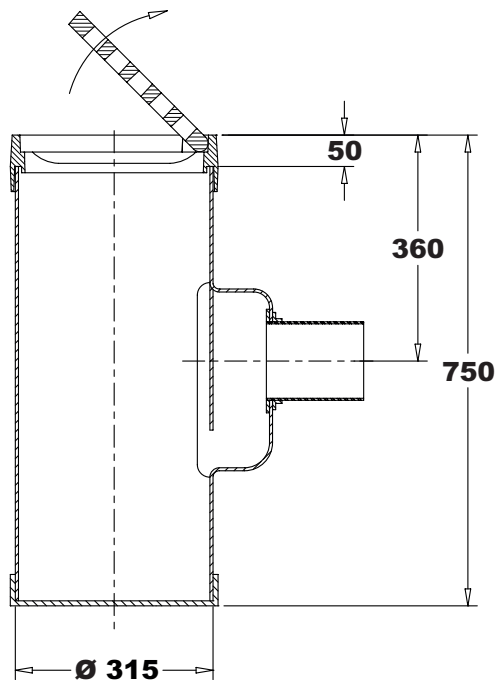
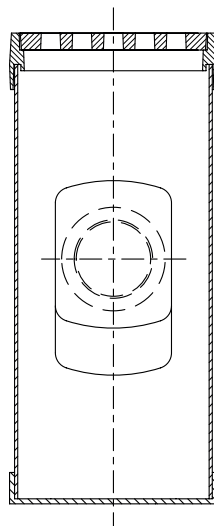
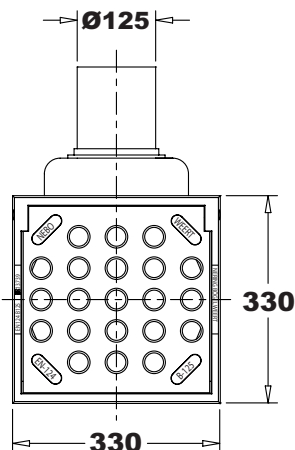
- Flexibele mof/kogelgewricht voor PVC $\varnothing 125$ mm

Normen

Onderbak : NEN 7067/BRL 2021
Bovenstuk : NEN-EN 124

Certificaten

KOMO productcertificaat:
- Kolken kunststof
NEN-EN-ISO 9001



Type	B	D	H	DN	Zandvang (l.)	Doorl. opp. (cm ²)	Gewicht. (kg.)
BS 422 DR Vlak / OB 315	330	330	750	$\varnothing 125$	20	155	27