

1.43

NeBo straatkolk HDPE/gietijzer explosie veilig 2-delig BS 425-45 DR / OB 416



NeBo 2-delige straatkolk, HDPE/gietijzer type BS 425-45DR/OB 416, bovenmaat 347 x 400 mm, met uitlaat $\varnothing 125$ mm spie, bestaande uit gietijzeren bovenstuk met scharnierend gietijzeren hol rooster, HDPE explosieveilige onderbak, HDPE uitlaat en HDPE stankscherm. De straatkolk is geschikt voor verkeersklasse B-125 kN volgens NEN-EN 124. Levering conform NEN-EN-ISO 9001.

Materialen

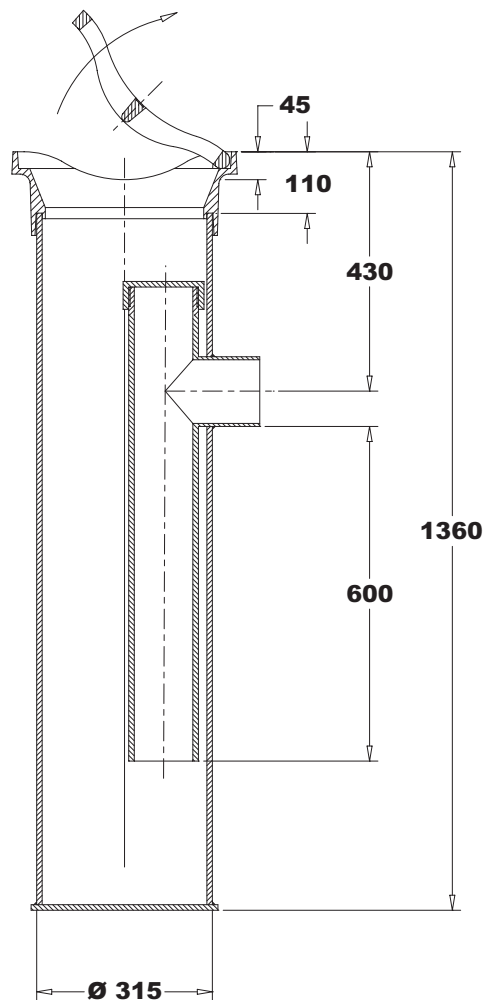
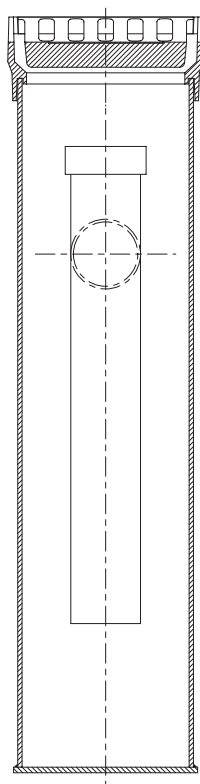
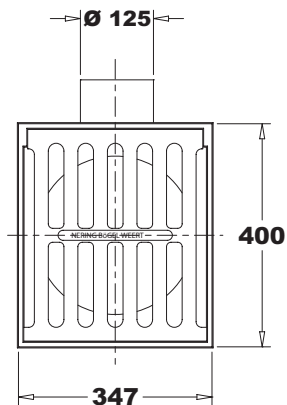
Bovenstuk : gietijzer
Rooster : gietijzer
Onderbak : HDPE
Uitlaat : HDPE
Stankscherm : HDPE

Normen

Bovenstuk : NEN-EN 124

Certificaten

NEN-EN-ISO 9001



Type	B	D	H	DN	Zandvang (l.)	Doorl. opp. (cm ²)	Gewicht. (kg.)
BS 425-45 DR / OB 416	347	400	1360	$\varnothing 125$	18	515	48,5