



NeBo 2-delige tegelpadkolk, PVC/gietijzer type BS 410 DR/OB 410, bovenmaat 300 x 300 mm, met uitlaat  $\varnothing 125$  mm spie, bestaande uit gietijzeren bovenstuk met scharnierend gietijzeren vlak rooster, PVC onderbak, PVC uitlaat en PVC stankscherm. Geschikt voor verkeersklasse A-15 kN volgens NEN-EN 124. Levering conform NEN-EN-ISO 9001.

#### Materialen

Bovenstuk : gietijzer  
Rooster : gietijzer  
Onderbak : PVC  
Uitlaat : PVC  
Stankscherm : PVC

#### Aansluitmogelijkheden

##### $\varnothing 125$ mm:

- D.m.v. manchetmof  $\varnothing 125$  mm
- D.m.v. kogelgewricht  $\varnothing 125$  mm

#### Toebehoren

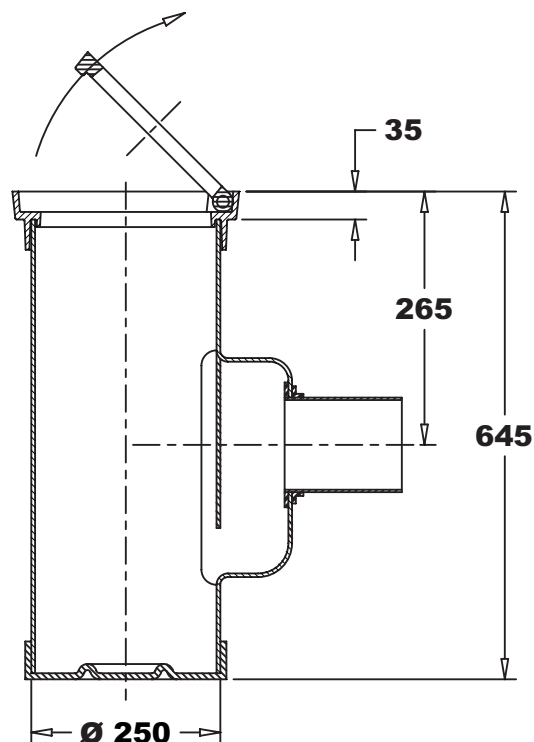
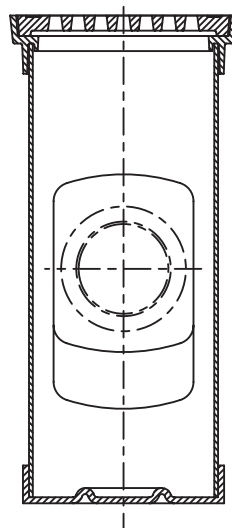
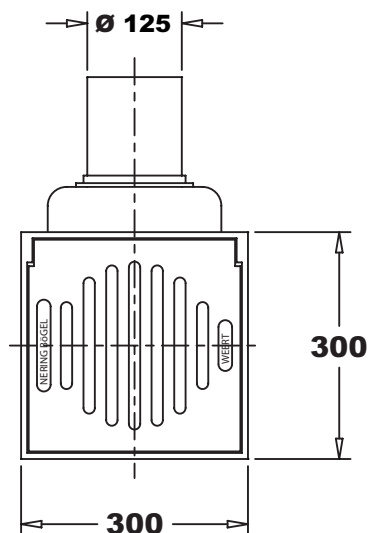
- Flexibele mof/kogelgewricht voor PVC  $\varnothing 125$  mm

#### Normen

Bovenstuk : NEN-EN 124

#### Certificaten

NEN-EN-ISO 9001



Type	B	D	H	DN	Zandvang (l.)	Doorl. opp. (cm <sup>2</sup> )	Gewicht. (kg.)
BS 410 DR / OB 410	300	300	645	$\varnothing 125$	8,5	182	18,5