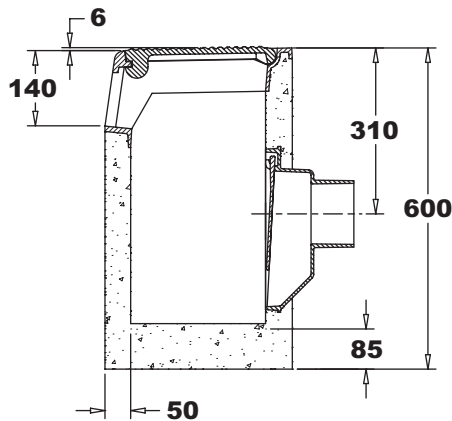
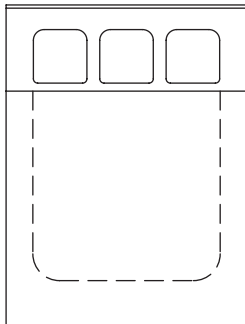
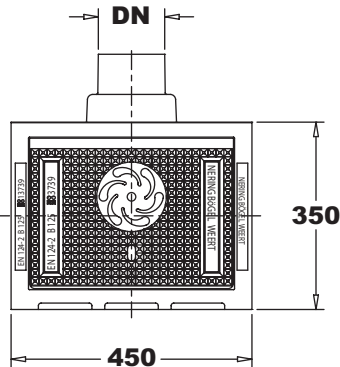
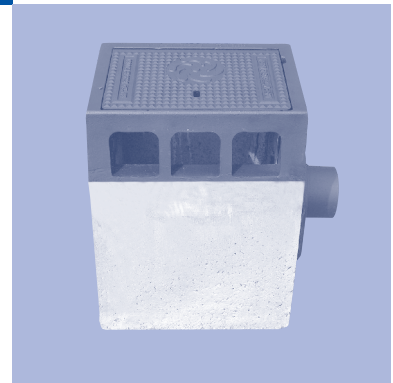


NeBo 1-delige trottoircolk, beton/gietijzer type G 127/60 LD WADI, bovenmaat 450 x 350 mm, met achteruitlaat  $\phi 125$  mm spie, bestaande uit gietijzeren inlaatstuk met gietijzeren deksel met steeknokvergrendeling, aangestorte betonnen onderbak, gietijzeren uitlaat en gietijzeren stankscherm met KOMO productcertificaat volgens BRL 9204. De trottoircolk is geschikt voor verkeersklasse B-125 kN volgens NEN-EN 124 / BRL 9203. Levering conform NEN-EN-ISO 9001.



#### Materialen

Inlaatstuk	: gietijzer
Deksel	: gietijzer
Onderbak	: beton
Uitlaat	: gietijzer
Stankscherm	: gietijzer

#### Opties

- Uitlaat naar keuze links, rechts (gezien vanuit het midden van de straat)
- Kunststof scharnierende Clickklep (blz. 2.2)
- Spie-uitlaat  $\phi 160$  mm
- Vuilvanger – kort (blz.2.3)(alleen achteruitlaat)

#### Aansluitmogelijkheden

##### $\phi 125$ mm:

- D.m.v. manchetmof  $\phi 125$  mm vlg afb. 3.1 A
- D.m.v. kogelgewricht  $\phi 125$  mm vlg afb. 3.1 B
- D.m.v. Fernco-koppeling – 127 vlg afb. 3.1 C

##### $\phi 160$ mm:

- D.m.v. manchetmof  $\phi 160$  mm vlg afb. 3.2 A
- D.m.v. manchet v. buis  $\phi 125$  mm vlg afb. 3.2 B
- D.m.v. Fernco-koppeling – 162 vlg afb. 3.2 C

#### Geschikt voor trottoirband

- 13/15
- 18/20
- 28/30

#### Toebehoren

- Flexibele mof/kogelgewricht voor PVC  $\phi 125$  mm
- SBR manchet (F910) voor buis  $\phi 125$  mm
- Fernco-koppeling 127 / 162
- Kolkenboy (blz. 2.1)

#### Normen

Kolk	: BRL 9204
Deksel	: NEN-EN 124/BRL 9203

#### Certificaten

- KOMO productcertificaat:
- Kolken beton / gietijzer
  - Gietijzeren afdekkingen
- NEN-EN-ISO 9001

Type	B	D	H	DN	Zandvang (l.)	Doorl. opp. (cm <sup>2</sup> )	Gewicht. (kg.)
G 127/60 LD WADI DN125	450	350	600	$\phi 125$	8,5	295	128
G 127/60 LD WADI DN150	450	350	600	$\phi 160$	8,5	295	128