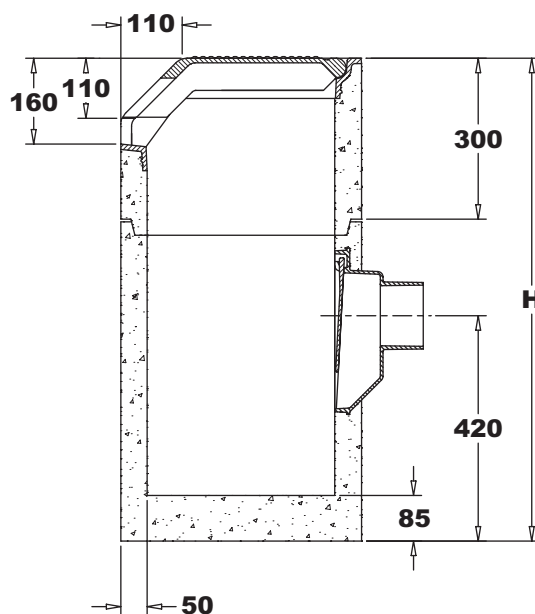
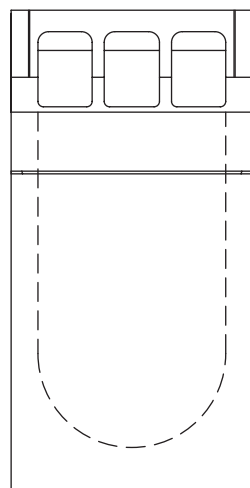
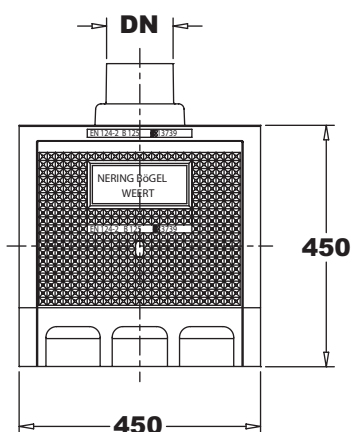
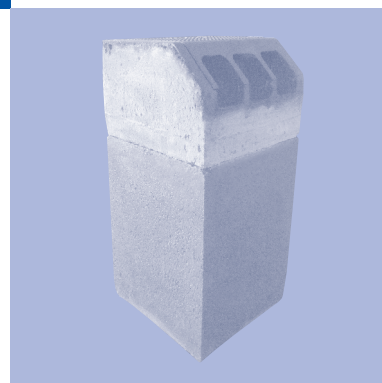




NeBo 2-delige trottoirkolk, beton/gietijzer type BS 153 DRD/OB 132, bovenmaat 450 x 450 mm, met uitlaat  $\phi 125$  mm spie, bestaande uit gietijzeren inlaatstuk met gietijzeren scharnierend deksel, aangestort betonnen bovenstuk, betonnen onderbak met sponning, gietijzeren uitlaat en gietijzeren stankscherm geheel overeenkomstig NEN 7067 met KOMO productcertificaat volgens BRL 9204. De trottoirkolk is geschikt voor verkeersklasse B-125 kN volgens NEN-EN 124 / BRL 9203. Levering conform NEN-EN-ISO 9001.



### Materialen

Inlaatstuk	: gietijzer
Roosterdeksel	: gietijzer
Onderbak	: beton
Uitlaat	: gietijzer
Stankscherm	: gietijzer

### Opties

- Kunststof scharnierende Clickklep (blz. 2.2)
- Spie-uitlaat  $\phi 160$  mm
- Hoogte onderbak 900 mm
- Vuilvanger (blz. 2.3)
- 1-delige uitvoering (blz. 1.10, type G 153 DRD)

### Aansluitmogelijkheden

#### $\phi 125$ mm:

- D.m.v. manchetmof  $\phi 125$  mm vlg afb. 3.1 A
- D.m.v. kogelgewricht  $\phi 125$  mm vlg afb. 3.1 B
- D.m.v. Fernco-koppeling - 127 vlg afb. 3.1 C

#### $\phi 160$ mm:

- D.m.v. manchetmof  $\phi 160$  mm vlg afb. 3.2 A
- D.m.v. manchet v. buis  $\phi 125$  mm vlg afb. 3.2 B
- D.m.v. Fernco-koppeling - 162 vlg afb. 3.2 C

### Geschikt voor trottoirband

- 11/22
- 11,5/22,5

### Toebehoren

- Flexibele mof/kogelgewricht voor PVC  $\phi 125$  mm
- SBR manchet (F910) voor buis  $\phi 125$  mm
- Fernco-koppeling 127 / 162
- Kolkenboy (blz. 2.1)

### Normen

Kolk	: NEN 7067/BRL 9204
Deksel	: NEN-EN 124/BRL 9203

### Certificaten

- KOMO productcertificaat:
- Kolken beton/gietijzer
  - Gietijzeren afdekkingen
- NEN-EN-ISO 9001

Type	B	D	H	DN	Zandvang (l.)	Doorl. opp. (cm <sup>2</sup> )	Gewicht. (kg.)
BS 153 DRD/OB 132 - 900 DN125	450	450	900	$\phi 125$	23	370	240
BS 153 DRD/OB 132 - 1200 DN125	450	450	1200	$\phi 125$	23	370	305
BS 153 DRD/OB 132 - 900 DN150	450	450	900	$\phi 160$	23	370	240
BS 153 DRD/OB 132 - 1200 DN150	450	450	1200	$\phi 160$	23	370	305