

1.51

NeBo trottoirkolk HDPE/gietijzer explosievelig 2-delig BS 442 LD/OB 416



NeBo 2-delige trottoirkolk, HDPE/gietijzer type BS 442 LD/OB 416, bovenmaat 400 x 350 mm, met uitlaat $\varnothing 125$ mm spie, bestaande uit gietijzeren bovenstuk met gietijzeren deksel met steeknokvergrendeling, HDPE explosieveilige onderbak, HDPE uitlaat en HDPE stankscherm. De trottoirkolk is geschikt voor verkeersklasse B-125 kN volgens NEN-EN 124 / BRL9203. Levering conform NEN-EN-ISO 9001.

Materialen

Bovenstuk : gietijzer
 Deksel : gietijzer
 Onderbak : HDPE
 Uitlaat : HDPE
 Stankscherm : HDPE

Geschikt voor trottoirband

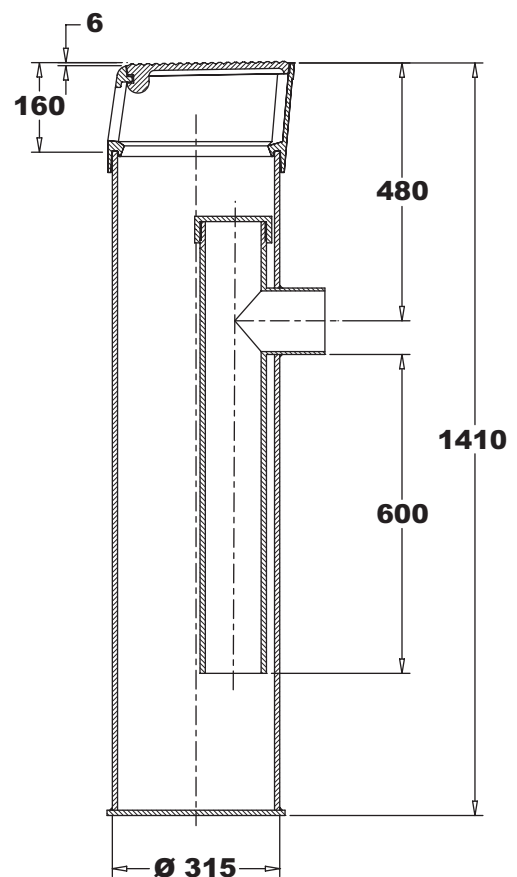
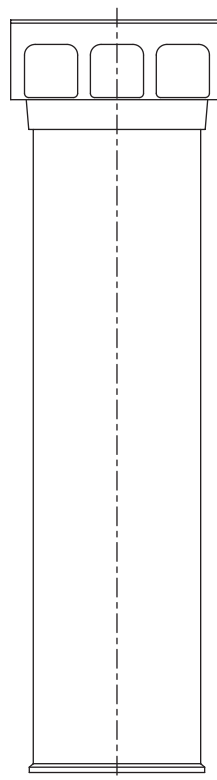
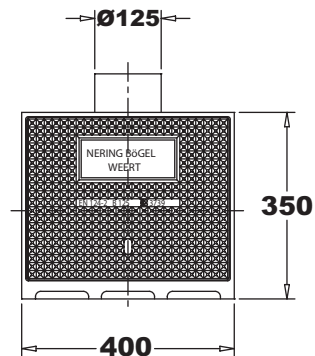
- 13/15
 - 18/20
 - 28/30

Normen

Bovenstuk : NEN-EN 124/BRL 9203

Certificaten

KOMO productcertificaat:
 - Gietijzeren afdekkingen
 NEN-EN-ISO 9001



Type	B	D	H	DN	Zandvang (l.)	Doorl. opp. (cm ²)	Gewicht. (kg.)
BS 442 LD / OB 416	400	350	1410	$\varnothing 125$	18	295	45