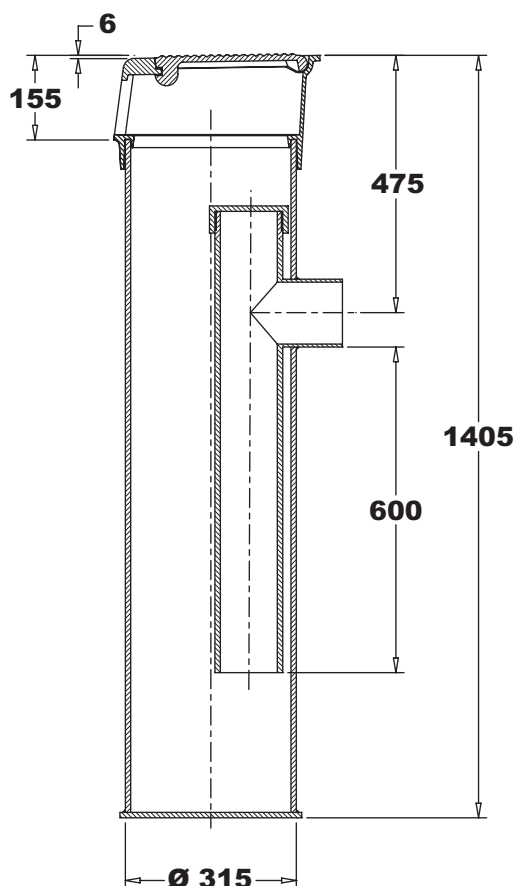
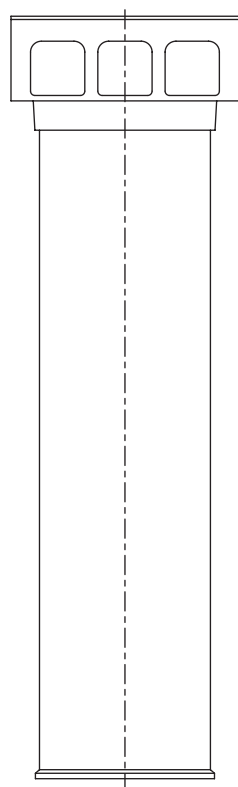
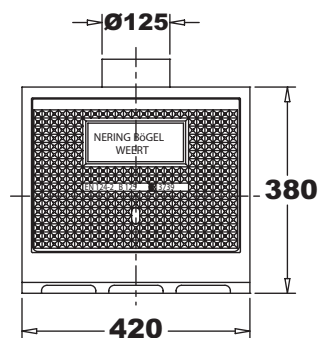


NeBo 2-delige trottoirkolk, HDPE/gietijzer type BS 427 LD/OB 416, bovenmaat 420x380 mm, met uitlaat  $\varnothing 125$  mm spie, bestaande uit gietijzeren bovenstuk met gietijzeren deksel met steeknokvergrendeling, HDPE explosieveilige onderbak, HDPE uitlaat en HDPE stankscherm. De trottoirkolk is geschikt voor verkeersklasse B-125 kN volgens NEN-EN 124 / BRL 9203. Levering conform NEN-EN-ISO 9001.



#### Materialen

Bovenstuk : gietijzer  
Deksel : gietijzer  
Onderbak : HDPE  
Uitlaat : HDPE  
Stankscherm : HDPE

#### Geschikt voor trottoirband

- 13/15  
- 18/20  
- 28/30

#### Normen

Bovenstuk : NEN-EN 124/BRL 9203

#### Certificaten

KOMO productcertificaat:  
- Gietijzeren afdekkingen  
NEN-EN-ISO 9001

| Type               | B   | D   | H    | DN                | Zandvang<br>(l.) | Doorl.<br>opp. (cm <sup>2</sup> ) | Gewicht.<br>(kg.) |
|--------------------|-----|-----|------|-------------------|------------------|-----------------------------------|-------------------|
| BS 427 LD / OB 416 | 420 | 380 | 1405 | $\varnothing 125$ | 18               | 270                               | 42,5              |