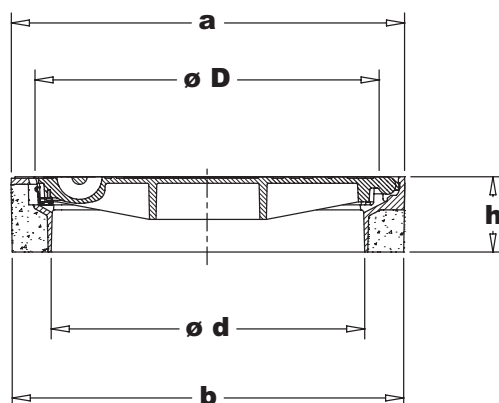
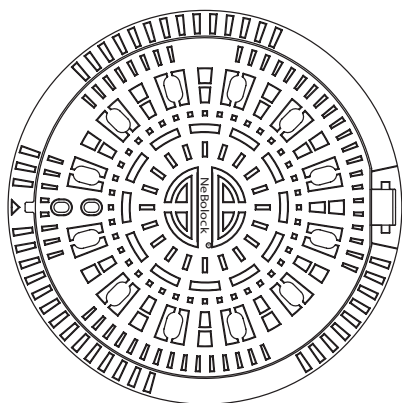
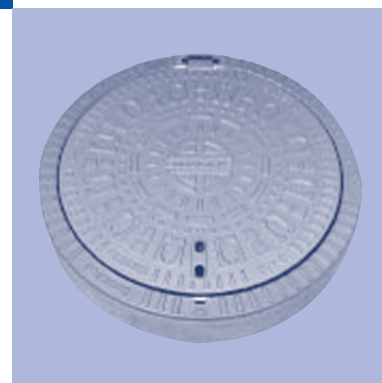




NeBo putafdekking met scharnierend deksel beton/gietijzer, type NeBolock (zie tabel), bestaande uit een gietijzeren ronde omranding met méérvoudige verankeringsnokken, verankerd aan de aangestorte betonvoet met rubberoplegging, randhoogte 160 mm en geleverd met een gietijzeren rond massief deksel ... met/zonder ventilatieopeningen ... (zie tabel) en voorzien van scharniering en schroefloze vergrendeling. De putafdekking is geschikt voor verkeersklasse D-400 kN volgens NEN-EN 124 en voorzien van KOMO productcertificaat volgens BRL 9203. Levering conform NEN-EN-ISO 9001.



type 2710.00 (B271000)

Materialen

Rand	: beton/gietijzer
Deksel	: gietijzer
Rubberoplegging	: neoprene (C.R.)
Vergrendeling	: roestvast staal

Opties

- Diverse randopschriften (zie blz. 4.1)
- Spec. opschriften/Stadswapen (zie blz. 4.1)

Toebehoren

- Uitlichtsleutel 936016 (zie blz. 3.2)
- Stelmortel "Poltec 700" (zie blz. 3.4)

Normen

Afdekking : NEN-EN 124 / BRL 9203

Certificaten

KOMO productcertificaat:
 - Afdekkingen voor putten
 - Gietijzeren afdekkingen
 NEN-EN-ISO 9001

Type	a	b	h	\varnothing d	\varnothing D	Ventilatie openingen	Gewicht. (kg.)
2709.00 / (B270900)	\varnothing 785	\varnothing 782	160	\varnothing 610	\varnothing 686	Ja	141
2710.00 / (B271000)	\varnothing 785	\varnothing 782	160	\varnothing 610	\varnothing 686	Nee	141

Gewicht los deksel \pm 50 kg.