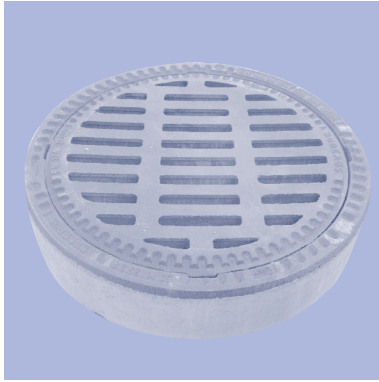


1.31

NeBo putafdekking beton/gietijzer, dagmaat \varnothing 610 mm

0516.00, 0516.10 en 0516.70



NeBo putafdekking met roosterdeksel beton/gietijzer, type (zie tabel), bestaande uit een gietijzeren ronde omranding met méérvoudige verankeringnokken, verankerd aan de aangestorte betonvoet, randhoogte 160 mm en geleverd met een ...losliggend/vergrendeld... (zie tabel) gietijzeren rond roosterdeksel ...zonder/met... (zie tabel) rubberoplegging. De putafdekking is geschikt voor verkeersklasse D-400 kN volgens DIN-EN 124. Levering conform NEN-EN-ISO 9001.

Materialen

Rand : beton/gietijzer
 Deksel : gietijzer
 Rubberoplegging : neoprene (C.R.)
 Vergrendeling : roestvast staal

Opties

- Verzinkt stalen vuilvangemmer(s)

Toebehoren

- Uitlichtsleutel 936 012 (zie blz. 3.2)
 - Stelmortel "Poltec 700" (zie blz. 3.4)

Normen

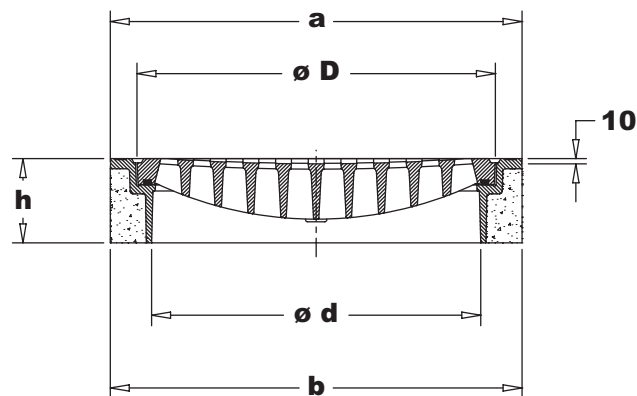
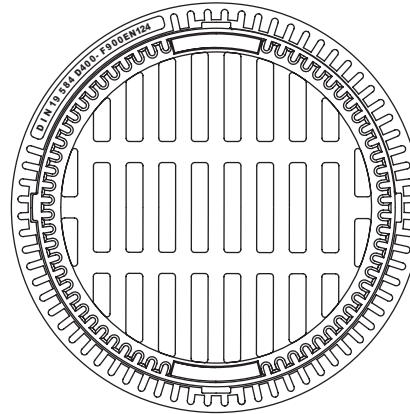
Afdekking : DIN-EN 124 / DIN 1229

Certificaten

NEN-EN-ISO 9001

Afvoercapaciteit

\pm 25,7 l/sec bij 10 mm waterkolom
 \pm 36,4 l/sec bij 20 mm waterkolom
 \pm 44,6 l/sec bij 30 mm waterkolom
 \pm 51,5 l/sec bij 40 mm waterkolom
 \pm 57,6 l/sec bij 50 mm waterkolom



type 0516.10 (204231)

Type	a	b	h	\varnothing d	\varnothing D	Vergrendelbaar	Rubberoplegging	Doorl. opp. (cm ²)	Gewicht. (kg.)
0516.00/(204230)	\varnothing 785	\varnothing 782	160	\varnothing 610	\varnothing 686	Nee	Nee	967	172
0516.10/(204231)	\varnothing 785	\varnothing 782	160	\varnothing 610	\varnothing 686	Nee	Ja	967	172
0516.70/(204232)	\varnothing 785	\varnothing 782	160	\varnothing 610	\varnothing 686	Ja	Nee	967	174,5

Gewicht los roosterdeksel \pm 82 kg.