

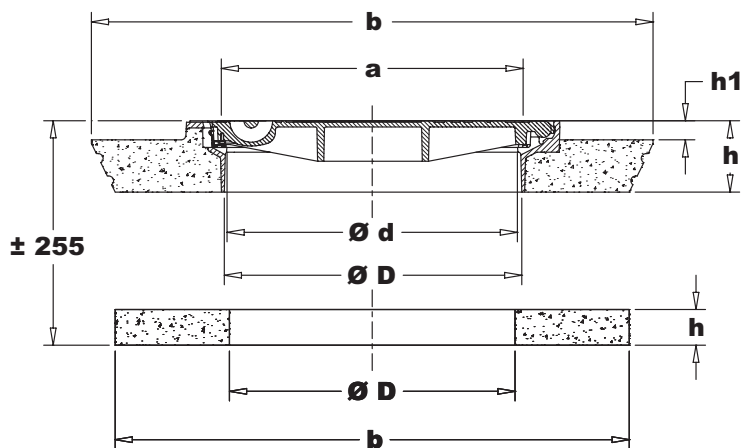
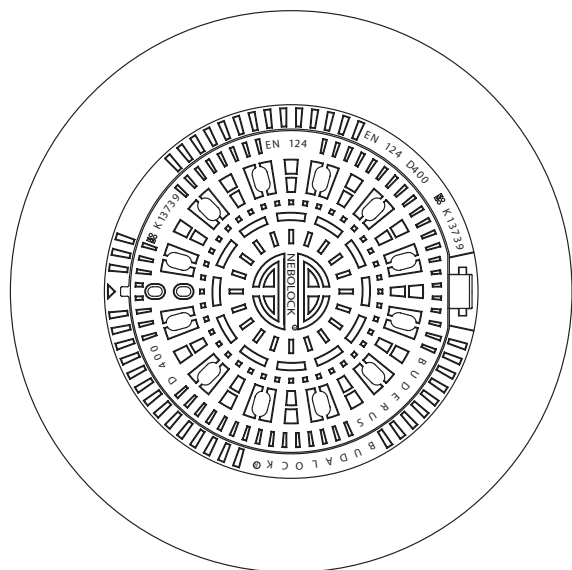
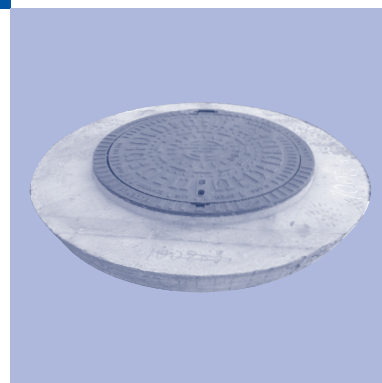
NeBo putafdekking beton/gietijzer, dagmaat \varnothing 610 mm, voor speciale toepassing

NeBoplan 2710-118



1.40

NeBo putafdekking met scharnierend deksel beton/gietijzer, type NeBoplan 2710-118, bestaande uit een gietijzeren ronde omranding met rubberoplegging, verankerd aan een aangestorte conische, gewapende betonvoet, randhoogte 150 mm en geleverd met een gietijzeren rond massief deksel voorzien van scharniering en schroefloze vergrendeling. De putafdekking is geschikt voor verkeersklasse D-400 kN volgens NEN-EN 124 en voorzien van KOMO productcertificaat volgens BRL 9203. Levering conform NEN-EN-ISO 9001. De omranding is voorzien van een extreem sterke wapening !



type NeBoplan 2710-118

Materialen

Rand : beton/gietijzer
 Deksel : gietijzer
 Rubberoplegging : neoprene (C.R.)

Opties

- Beluchtingsopeningen
 - Spec. opschriften/Stadswapen (zie blz. 4.1)

Toebehoren

- Stelring - overgangsplaat RN-250
 - Uitlichtsleutel 936016 (zie blz. 3.2)

Hulpgereedschappen

voor gecertificeerde bedrijven

- Boorsjabloon
 - Hydraulisch freesgereedschap
 - Speciale boorkroon met beitels
 - Speciaal stalen stelframe
 - Opblaasbare afsluitballon
 - Speciale snel hardende gietmortel

Normen

Afdekking : NEN-EN 124/BRL 9203

Certificaten

KOMO productcertificaat:
 - Afdekkingen voor putten
 - Gietijzeren afdekkingen
 NEN-EN-ISO 9001

Uitleg NeBoplan systeem

Door toepassing van een NeBoplan afdekking vindt er een "propwerking" plaats, waardoor de afdekking niet op de onderbouw zakt. De verkeerslasten worden grotendeels naar het omliggende wegdek geleid.

Opmerking

De NeBoplan afdekking kan uitsluitend door een door Nering Bøgel gecertificeerd bedrijf met speciaal gereedschap verwerkt worden.

Type	a	b	h	h1	Ø d	Ø D	Doorl. Opp. (cm ²)	Gewicht. (kg.)
NeBoplan 2710 - 118	Ø 785	Ø 1180	150	40	Ø 610	Ø 625	---	272
Overgangsplaat RN-250	---	Ø 1080	75	---	---	Ø 600	---	130

Gewicht los deksel ± 50 kg.