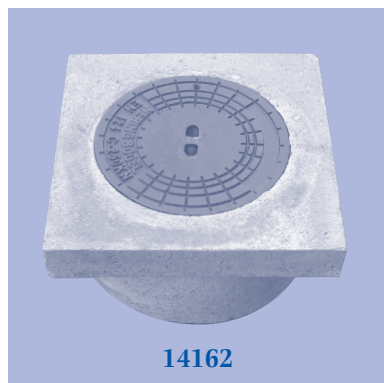


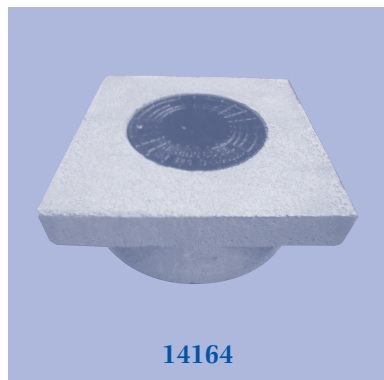
# 1.41

## NeBo putafdekking beton/gietijzer, speciale uitvoering

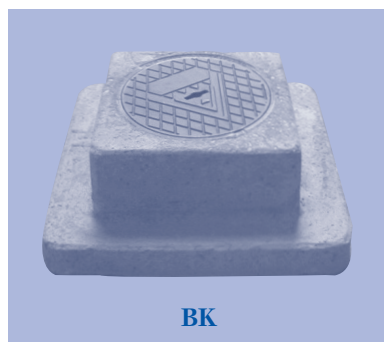
BK, 14162 en 14164



14162

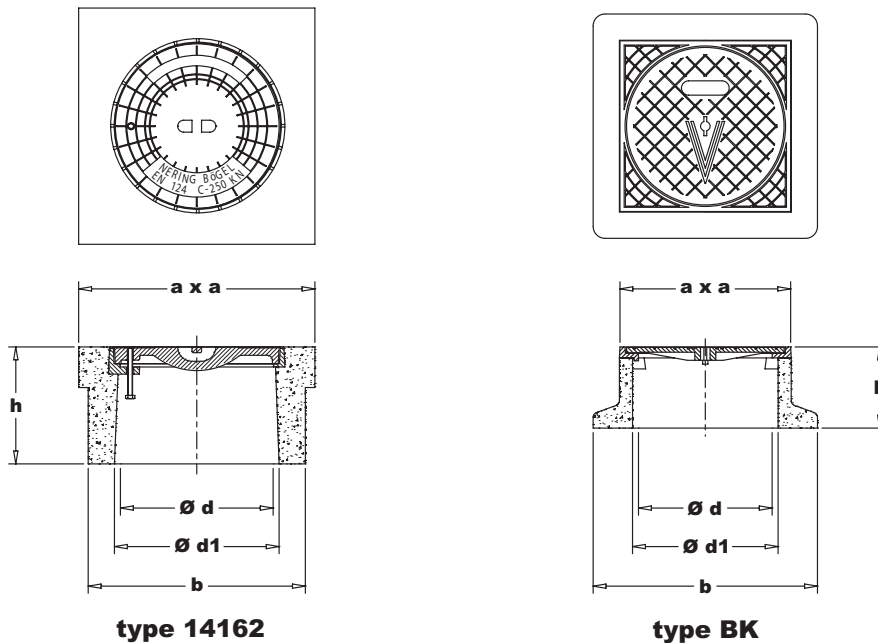


14164



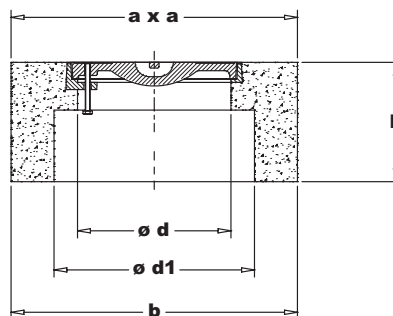
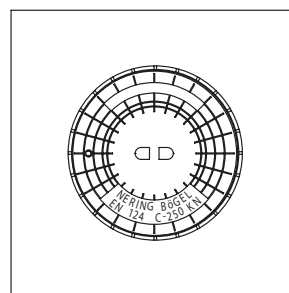
BK

NeBo speciale putafdekking met deksel beton/gietijzer, type ..... (zie tabel), bestaande uit een gietijzeren ronde omranding met aangestorte vierkante betonvoet, randhoogte ..... mm (zie tabel) en geleverd met een gietijzeren rond massief deksel met vergrendeling. De putafdekking is geschikt voor verkeersklasse ..... kN (zie tabel) volgens NEN-EN 124. Levering conform NEN-EN-ISO 9001.



type 14162

type BK



type 14164

### Materialen

Rand : beton/gietijzer  
Deksel : gietijzer

### Opties

- Diverse dekselopschriften (zie blz. 4.1)
- Speciale opschriften op aanvraag
- Uitlichtsleutel voor type 14162 en 14164 (zie blz. 3.2)

### Normen

Afdekking : NEN-EN 124

### Certificaten

NEN-EN-ISO 9001

| Type  | a x a     | b         | h   | Ø d   | Ø d1  | Verkeers Klasse | Gewicht. (kg.) |
|-------|-----------|-----------|-----|-------|-------|-----------------|----------------|
| BK    | 300 x 300 | 450 x 450 | 170 | Ø 210 | Ø 250 | A - 15 kN       | 35             |
| 14162 | 500 x 500 | Ø 455     | 250 | Ø 320 | Ø 345 | C-250 kN        | 71             |
| 14164 | 600 x 600 | Ø 600     | 250 | Ø 300 | Ø 420 | C-250 kN        | 130            |