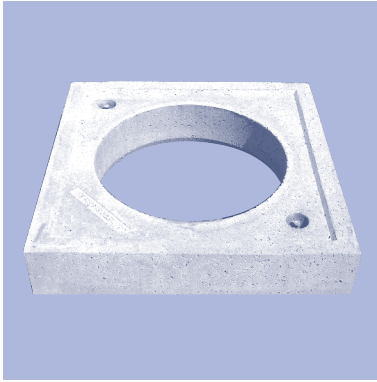


2.1

NeBo fundatieplaat beton

voor schachtdiameter \varnothing 315, \varnothing 400 of \varnothing 615 mm



NeBo fundatieplaat gewapend beton, type (zie tabel), randhoogte mm (zie tabel), voorzien van twee kogelkophijsankers*, geschikt voor kunststof schacht met een uitwendige diameter van mm (zie tabel) Levering conform NEN-EN-ISO 9001.

Materialen

Fundatieplaat : beton

Opties

- SBR afdichtingsring voor diameter \varnothing 400 en \varnothing 615

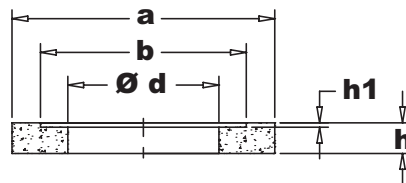
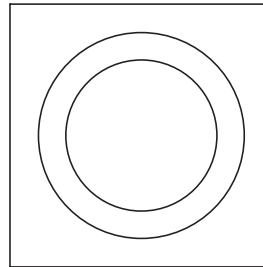
Toebehoren

- kogelkophijshaak (2 st.) 1,3 ton.

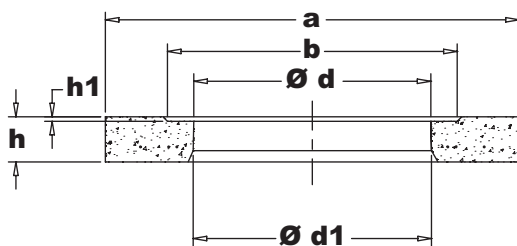
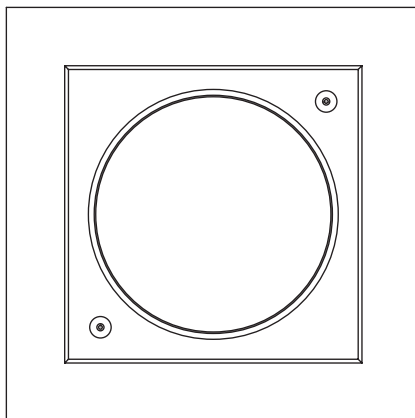
* = geldt niet voor 600x600x70 - \varnothing 315

Certificaten

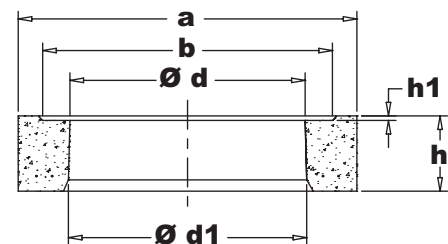
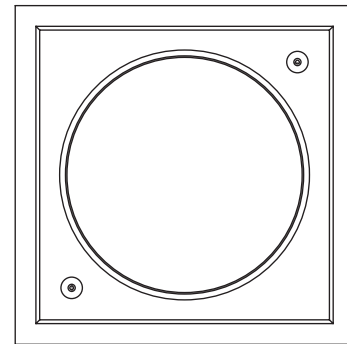
NEN-EN-ISO 9001



type 600x600x70 - \varnothing 315



type 1100x1100x120, \varnothing 615



**type 900x900x200, \varnothing 400
type 900x900x120, \varnothing 615
type 900x900x200, \varnothing 615**

Type	Schachtdiameter	a x a	b	h	h1	Ø d	Ø d1	Gewicht. (kg.)
600x600x70 - \varnothing 315	Ø 315	600 x 600	Ø 470	70	10	Ø 335	---	42
900x900x200 - \varnothing 400	Ø 400	900 x 900	770 x 770	200	12	Ø 415	Ø 424	296
900x900x120 - \varnothing 615	Ø 615	900 x 900	770 x 770	120	12	Ø 629	Ø 633	131
900x900x200 - \varnothing 615	Ø 615	900 x 900	770 x 770	200	12	Ø 624	Ø 633	221
1100x1100x120 - \varnothing 615	Ø 615	1100 x 1100	770 x 770	120	12	Ø 629	Ø 633	225