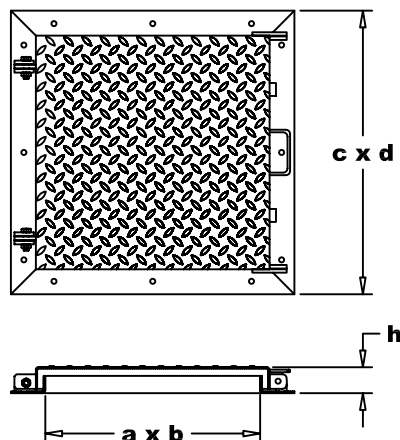


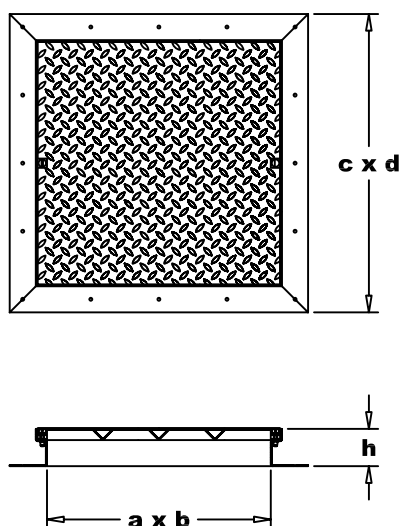
# 3.9 NeBo schachtafdekking aluminium / staal

NeBo aluminium vierkante schachtafdekking, type RD-1 ..... (zie tabel) met een dagmaat van ... x ... mm (zie tabel), bestaande uit een aluminium vierkante omranding met flensvoet voorzien van een aantal gaten t.b.v. bevestiging op onderliggende schacht en een aluminium vierkant deksel, voorzien van scharnieren, scharnierbouten en moeren, handvat en een vergrendelingstrip t.b.v. vergrendeling d.m.v. hangslot (hangslot wordt niet bijgeleverd). Het deksel is niet geschikt voor verkeersbelastingen. Levering conform NEN-EN-ISO 9001 gecertificeerd.



Type	a x b	c x d	h	gewicht
RD-1 50 Al.	500 x 500	660 x 660	60	20 kg
RD-1 60 Al.	600 x 600	760 x 760	60	25 kg
RD-1 70 Al.	700 x 700	860 x 860	60	30 kg
RD-1 80 Al.	800 x 800	960 x 960	60	37 kg
RD-1 90 Al.	900 x 900	1060 x 1060	60	43 kg
RD-1 100 Al.	1000 x 1000	1160 x 1160	60	50 kg

NeBo thermisch verzinkt stalen vierkante schachtafdekking, type SP...-flensvoet (zie tabel) met een dagmaat van ... x ... mm (zie tabel), bestaande uit een verzinkt stalen vierkante omranding met flensvoet voorzien van een aantal gaten t.b.v. bevestiging op onderliggende schacht en een verzinkt stalen vierkant tranenplaat deksel, voorzien van uitlichtbussen, speciale messing bouten en nylon onderleggingen, geschikt voor een belasting van maximaal 25 kN/m<sup>2</sup>. Levering conform NEN-EN-ISO 9001 gecertificeerd.



Type	a x b	c x d	h	gewicht
SP 50 Flensvoet	500 x 500	700 x 700	100	23 kg
SP 60 Flensvoet	600 x 600	800 x 800	100	27 kg
SP 80 Flensvoet	800 x 800	1000 x 1000	100	40 kg