

# 2.7

## NeBo afvoerput roestvaststaal

Type HKA-21 (□210mm), HKA-30 (□300 mm)

Type HKA-21A(□210mm), HKA-30A(□300mm)



Afvoerput HKA ...

NeBo roestvaststalen ronde afvoerput voor licht industrieel gebruik, type ... HKA-21 of HKA-30 ... (zie tabel) met rechte uitlaat , nominaal  $\phi$  ..... mm (zie tabel), voorzien van een roestvaststalen stankslot, een roestvaststalen zeef, meerdere roestvaststalen stel-mogelijkheden en verankeringen. Standaard voorzien van een gebeitst deksel met rubberafdichting. Afvoerput is geschikt voor een belasting van maximaal ... kN (zie tabel). Roestvaststaal kwaliteit AISI 316. Levering NEN-EN-ISO 9001 gecertificeerd.

### Opties

- Geleverd in een verlaagde uitvoering = type HKA-... A
- Geleverd in een geborstelde uitvoering
- Geleverd in een elektrolytisch gepolijste uitvoering
- RVS 304

### Max. afvoercapaciteit

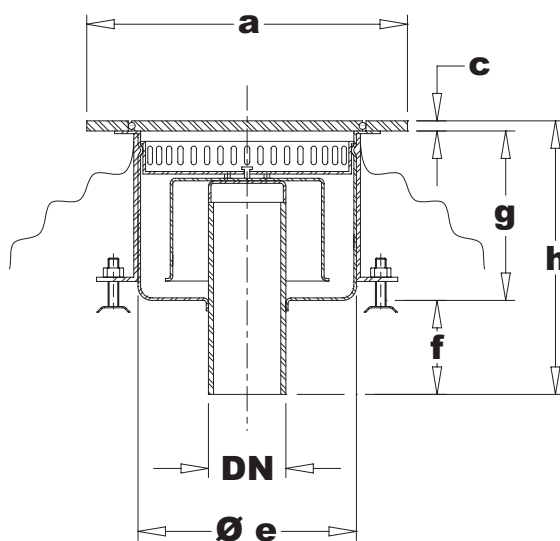
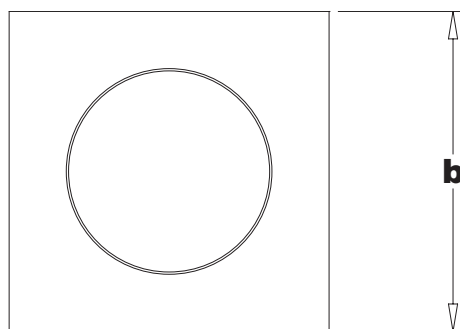
- HKA-21 : 50 l/min.
- HKA-21A : 50 l/min.
- HKA-30 : 90 l/min.
- HKA-30A : 90 l/min.

### Filterinhoud

- HKA-21 : 0,3 liter
- HKA-21A : 0,2 liter
- HKA-30 : 0,6 liter
- HKA-30A : 0,5 liter

### Toepassingsgebied

Deze afvoerputten zijn uitermate geschikt voor toepassing in o.a. voedingsmiddelen-, farmaceutische- en chemische industrie, laboratoria, operatiekamers en ziekenhuizen.



type HKA-21 - HKA-30

Type	Afmetingen (mm)								Belasting (kN)
	DN*	$\phi$ e	f	g	axb	c	h	waterslot	
HKA-21	70	160	80	115	210x210	8	203	60	50
HKA-21A (verlaagde uitv.)	70	160	80	90	210x210	8	178	40	50
HKA-30	100	200	80	140	300x300	8	228	60	50
HKA-30A (verlaagde uitv.)	100	200	80	90	300x300	8	178	40	50

\* DN = Nominale Diameter



Wijzigingen voorbehouden  
November 2012