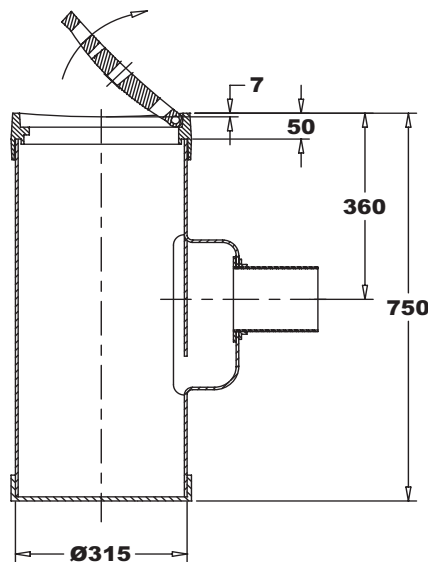
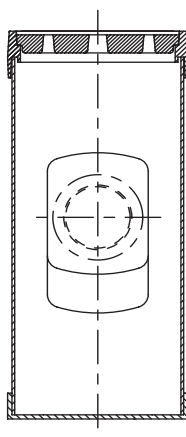
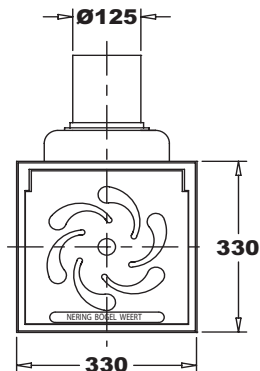


NeBo straatkolk PVC/gietijzer 2-delig BS 422 WADI / OB 315

1.2

NeBo 2-delige straatkolk, PVC/gietijzer type BS 422 WADI/OB 315, bovenmaat 330x330 mm, met uitlaat $\varnothing 125$ mm spie, bestaande uit gietijzeren bovenstuk met scharnierend gietijzeren hol rooster, PVC onderbak, PVC uitlaat en PVC stankscherm geheel overeenkomstig NEN 7057 met KOMO productcertificaat volgens BRL 2021. De straatkolk is geschikt voor verkeersklasse B-125 kN volgens NEN-EN 124. Levering conform NEN-EN-ISO 9001.



Materialen

Bovenstuk : gietijzer
Rooster : gietijzer
Onderbak : PVC
Uitlaat : PVC
Stankscherm : PVC

Opties

- LDPE onderbak

Aansluitmogelijkheden

$\varnothing 125$ mm:

- D.m.v. manchetmof $\varnothing 125$ mm
- D.m.v. kogelgewricht $\varnothing 125$ mm

Toebehoren

- Flexibel kogelgewricht $\varnothing 125$ mm

Normen

Onderbak : NEN 7057/BRL 2021
Bovenstuk : NEN-EN 124

Certificaten

KOMO productcertificaat:
- Kolken kunststof
NEN-EN-ISO 9001

| Type | B | D | H | DN | Zandvang (l.) | Doorl. opp. (cm ²) | Gewicht. (kg.) |
|----------------------|-----|-----|-----|-------------------|---------------|--------------------------------|----------------|
| BS 422 WADI / OB 315 | 330 | 330 | 750 | $\varnothing 125$ | 20 | 155 | 27 |

Wijzigingen voorbehouden
Augustus 2013

