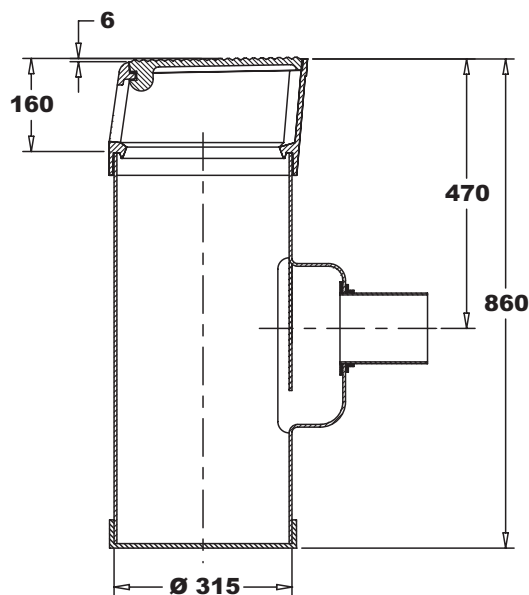
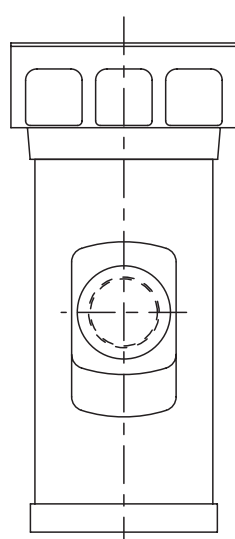
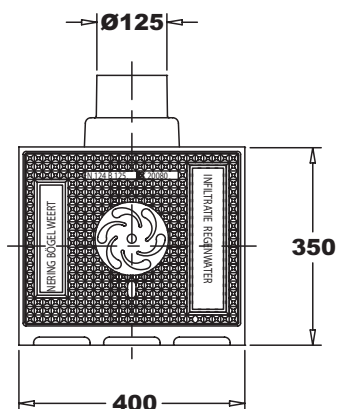
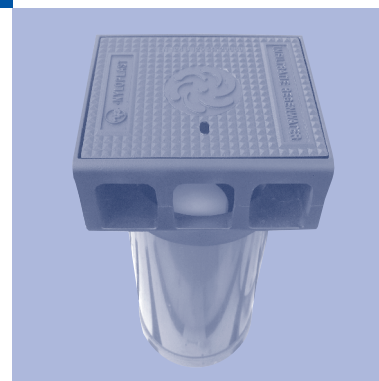


NeBo trottoirkolk PVC/gietijzer 2-delig BS 442 LD-WADI/OB 315



1.4

NeBo 2-delige trottoirkolk, PVC/gietijzer type BS 442 LD-WADI/OB 315, bovenmaat 400x350 mm, met uitlaat $\varnothing 125$ mm spie, bestaande uit gietijzeren bovenstuk met gietijzeren deksel met steeknokvergrendeling, PVC onderbak, PVC uitlaat en PVC stankscherm geheel overeenkomstig NEN 7057 met KOMO productcertificaat volgens BRL 2021. De trottoirkolk is geschikt voor verkeersklasse B-125 kN volgens NEN-EN 124/BRL9203. Levering conform NEN-EN-ISO 9001.



Materialen

Bovenstuk : gietijzer
Deksel : gietijzer
Onderbak : PVC
Uitlaat : PVC
Stankscherm : PVC

Opties

- LDPE onderbak

Aansluitmogelijkheden

Ø125 mm:

- D.m.v. manchetmof $\varnothing 125$ mm
- D.m.v. kogelgewricht $\varnothing 125$ mm

Geschikt voor trottoirband

- 13/15
- 18/20

Toebehoren

- Flexibel kogelgewricht $\varnothing 125$ mm

Normen

Onderbak : NEN 7057/BRL 2021
Bovenstuk : NEN-EN 124/BRL 9203

Certificaten

KOMO productcertificaat:
- Kolken kunststof
- Gietijzeren afdekkingen
NEN-EN-ISO 9001

Type	B	D	H	DN	Zandvang (l.)	Doorl. opp. (cm ²)	Gewicht. (kg.)
BS 442 LD-WADI / OB 315	400	350	860	Ø 125	20	295	39

Wijzigingen voorbehouden
Augustus 2013

