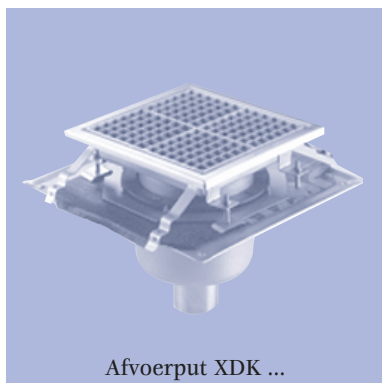
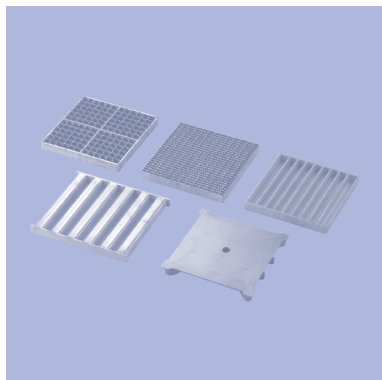


2.9

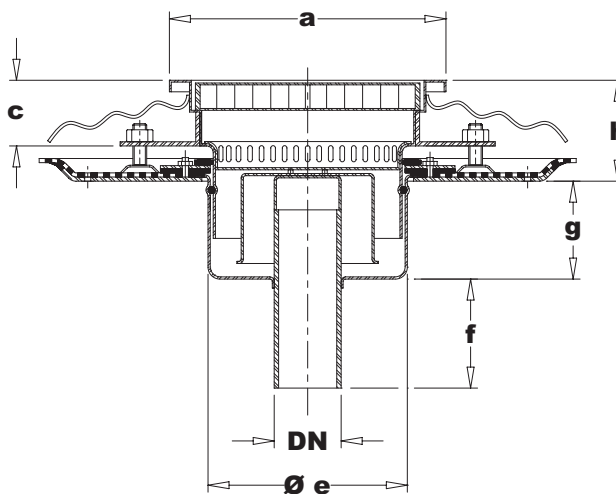
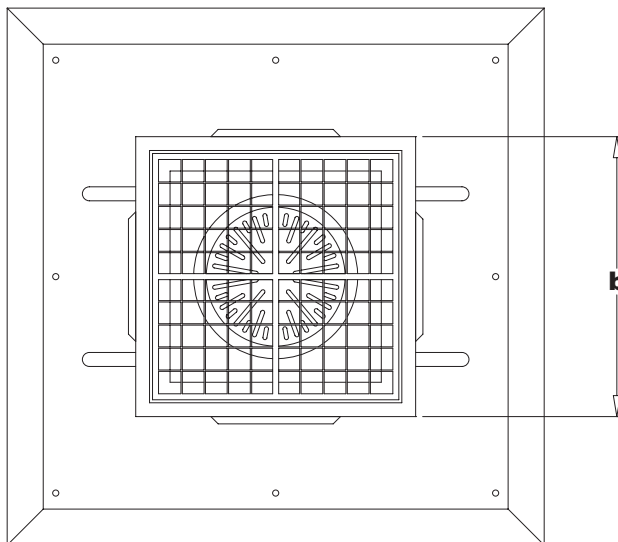
NeBo afvoerput roestvaststaal Type XDK-30 (□300 mm), XDK-40 (□400 mm), Type XDK-30B(□300mm), XDK-40B(□400mm)



Afvoerput XDK ...



NeBo roestvaststalen ronde afvoerput voor zwaar industrieel gebruik, type ... XDK-30 of XDK-40 ... (zie tabel) met rechte uitlaat , nominaal ϕ mm (zie tabel), voorzien van een verbrede instortflens, een roestvaststalen stankslot, een roestvaststalen zeef, een traploos in hoogte verstelbare roestvaststalen rand, meerdere roestvaststalen stelmogelijkheden en verankeringen. Standaard voorzien van een gebeitst mazenrooster. Afvoerput is geschikt voor een belasting van maximaal ... kN (zie tabel). Roestvaststaal kwaliteit AISI 316. Levering NEN-EN-ISO 9001 gecertificeerd.



type XDK-30 - XDK-40

Opties

- Geleverd met een roestvaststalen zeef aangebracht in de afvoerpijp = type XDK... B
- Geleverd in een geborstelde uitvoering
- Geleverd in een elektrolytisch gepolijste uitvoering
- Verschillende soorten roosters mogelijk
- RVS 304

Max. afvoercapaciteit

- XDK-30 : 90 l/min.
- XDK-30B : 90 l/min.
- XDK-40 : 180 l/min.
- XDK-40B : 180 l/min.

Filterinhoud

- XDK-30 : 0,7 liter
- XDK-30B : 0,8 liter
- XDK-40 : 1,1 liter
- XDK-40B : 1,2 liter

Toepassingsgebied

Deze afvoerputten zijn uitermate geschikt voor toepassing in verdiepingsvloeren van o.a. voedingsmiddelen-, farmaceutische- en chemische industrie, industriële keukens, horeca en hotellerie.

Type	Afmetingen (mm)								Belasting (kN)
	DN*	ϕe	f	g	axb	c	h	waterslot	
XDK-30	100	200	80	140	300x300	55	75-150	60	20
XDK-30B (zeef in afvoerpijp)	100	200	80	140	300x300	55	75-150	60	20
XDK-40	125	240	80	150	400x400	55	75-150	60	20
XDK-40B (zeef in afvoerpijp)	125	240	80	150	400x400	55	75-150	60	20

* DN = Nominale Diameter



Wijzigingen voorbehouden
November 2012