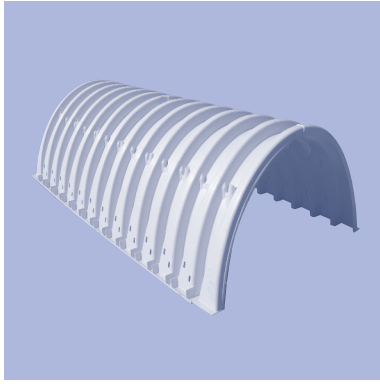


3.2

NeBo tunnelement Stormmaster SC-740 (Tunnelement)



NeBo kunststof regenwatersysteem voor infiltratie en / of buffering van regenwater, type Stormmaster SC-740. Het systeem bestaat uit een polypropyleen spuitgegoten tunnelement, met zijdelings aangebrachte ontwateringsgaten, een los eigen volume van 1,3 m³ en een minimaal geïnstalleerd volume van 2,12 m³ per element, geschikt voor een maximale verkeersklasse D-400 volgens NEN-EN 124, mits op de juiste wijze ingebouwd. Levering NEN-EN-ISO 9001 gecertificeerd.

Materialen

Tunnelement : polypropyleen

Opzetstukken

Door middel van het plaatsen van een kunststof buis (DN 100) met straatpot en fundatieplaat, kan toegang verkregen worden tot het onderliggende tunnelement. (= inspectiebuis)

Toebehoren

Begin- eindplaat (zie rechter bladzijde)
Verbindigsschroeven
Geotextiel
Split 19/51

Opties

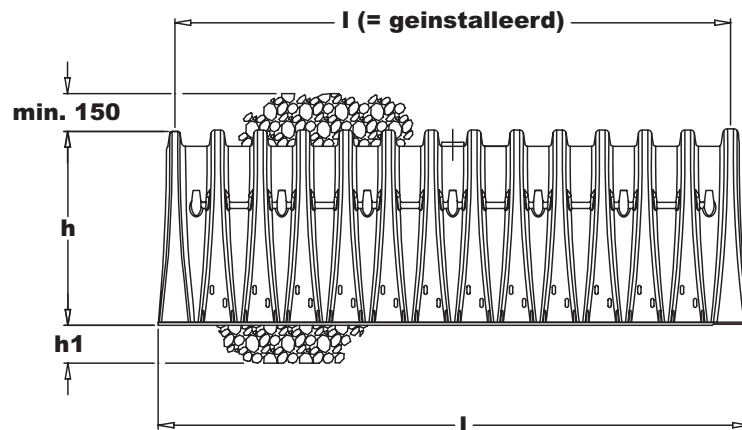
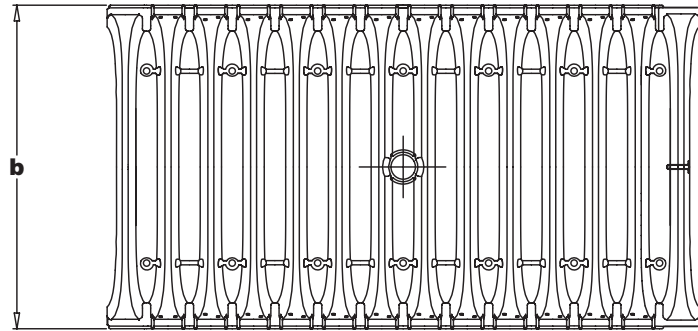
- Aanbrengen inspectiebuis met afdekking
- Flexibele koppeling voor beluchtingsbuis
- Leverbaar in extra zware uitvoering (DC-780)

Normen

Afdekkingen : NEN-EN 124

Certificaten

NEN-EN-ISO 9001



type Stormmaster SC-740

- Min. dekking op het systeem = 450 mm
- Max. dekking op het systeem = 2450 mm
- Min. beddingsoppervlak = 3,15 m²

Type	Inhoud (liter)			Afmetingen (mm)				Bodemopp. (m ²)	Gew. (kg)
	los	geïnstalleerd	h1	l	l geïnstalleerd	b	h		
Stormmaster SC-740	1300	2120	150	2300	2170	1300	760	2,82	33,6
		2220	230						
		2310	300						

Gew. = Gewicht

Minimale dikte van de steenfundering (19/51) in verhouding tot het draagvermogen van de bodem

Gronddekking (mm.)	Draagvermogen van de bodem (kg/cm ²)							
	2,00	1,85	1,70	1,55	1,40	1,25	1,10	1,00
Min. 450	150	150	150	150	230	230	300	380
750	150	150	150	150	230	300	380	450
1050	150	150	150	230	230	300	380	-----
1350	150	150	150	230	230	300	380	-----
1650	150	150	150	230	300	300	380	-----
2000	150	150	230	230	300	380	450	-----
Max. 2450	150	230	230	300	380	450	-----	-----

NeBo tunnelement Stormmaster SC-740 (Begin- eindkap)

3.2

NeBo kunststof regenwatersysteem voor infiltratie en / of buffering van regenwater, type Stormmaster SC-740. Het systeem bestaat uit een polipropyleen spuitgegoten begin- eindkap, met voorvormingen voor diverse aansluitingen tot een diameter van \varnothing 600 mm, een los eigen volume van 0,25 m³ en een minimaal geïnstalleerd volume van 0,395 m³ per eindkap, geschikt voor een maximale verkeersklasse D-400 kN volgens NEN-EN 124, mits op de juiste wijze ingebouwd. Levering NEN-EN-ISO 9001 gecertificeerd.



Materialen

Begin- eindkap : polipropyleen

Toebehoren

Tunnelement (zie linker bladzijde)
Verbindigsschroeven
Geotextiel
Split 19/51

Opties

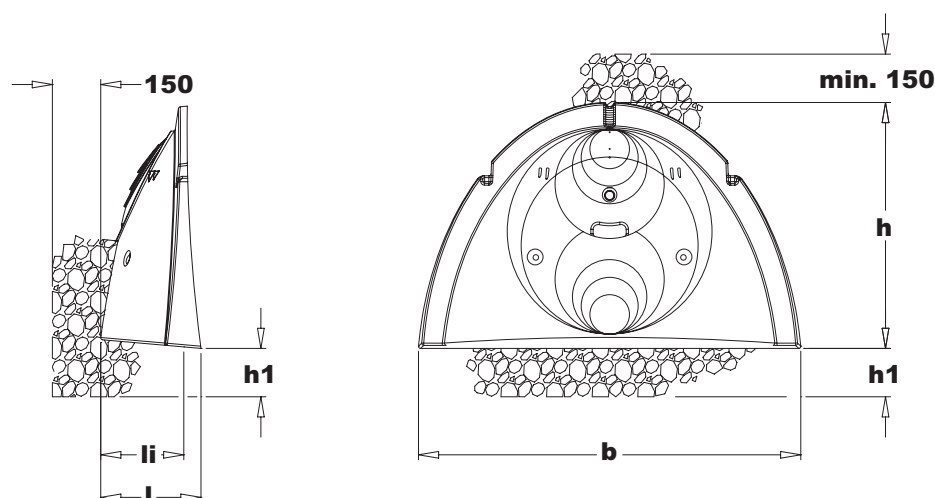
- Leverbaar in extra zware uitvoering (DC-780)

Normen

Afdekkingen : NEN-EN 124

Certificaten

NEN-EN-ISO 9001



Begin- eindkap SC-740

- Maximale aansluitdiameter = \varnothing 600 mm
- Min. dekking op het systeem = 450 mm
- Max. dekking op het systeem = 2450 mm
- Min. beddingsoppervlak = 0,58 m²

Type	Inhoud (liter)			Afmetingen (mm)				Bodemopp. (m ²)	Gew. (kg)
	los	geïnstalleerd	h1	l	l geïnstalleerd	b	h		
Begin- eindkap SC-740	250	395	150	205	150	1200	760	0,325	10,5
		415	230						
		430	300						

Gew. = Gewicht

Minimale dikte van de steenfundering (19/51) in verhouding tot het draagvermogen van de bodem

Gronddekking (mm.)	Draagvermogen van de bodem (kg/cm ²)							
	2,00	1,85	1,70	1,55	1,40	1,25	1,10	1,00
Min. 450	150	150	150	150	230	230	300	380
750	150	150	150	150	230	300	380	450
1050	150	150	150	230	230	300	380	-----
1350	150	150	150	230	230	300	380	-----
1650	150	150	150	230	300	300	380	-----
2000	150	150	230	230	300	380	450	-----
Max. 2450	150	230	230	300	380	450	-----	-----

Wijzigingen voorbehouden
Augustus 2013

