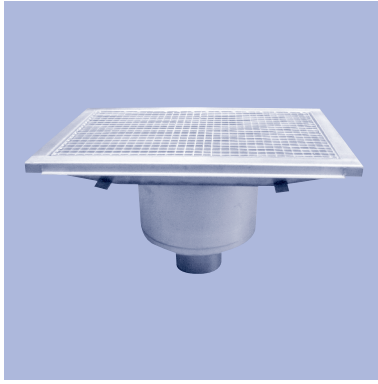
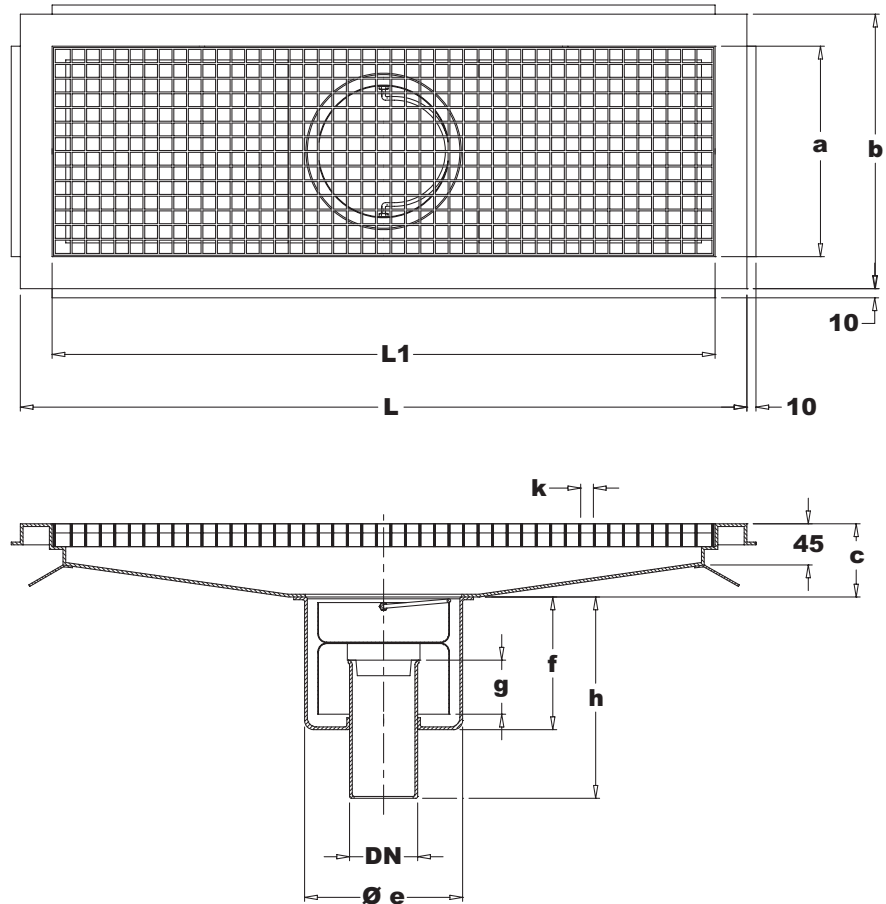


# 4.1

## NeBo afvoergoot roestvaststaal Type 1120 en 1130



NeBo roestvaststalen ronde afvoergoot, type 1120/ ..... of 1130/ ..... (zie tabel) met rechte uitlaat, nominaal  $\varnothing$  ..... mm (zie tabel), voorzien van een roestvaststalen pothuis met emmer, stankslot en een vaste roestvaststalen rand, roestvaststalen opvangtrechter, roestvaststalen vuilvangrooster en roestvaststalen los mazenrooster geschikt voor een belasting van maximaal 10 kN. Roestvaststaal kwaliteit afvoerput AISI 316 en opvangtrechter AISI 304. Levering NEN-EN-ISO 9001 gecertificeerd.



type 1120/3060 - 1130/40100

Type	Pothuis					Rand en rooster						Belasting (kN)
	Afmetingen (mm)**					Afmetingen (mm)**						
	DN*	Ø e	g	f	h	a	b	L1	L	k	c	
1120/3060	70	170	60	150	215	220	300	520	60	14	70	10
1120/3080	70	170	60	150	215	220	300	720	800	14	80	10
1120/30100	70	170	60	150	215	220	300	920	1000	14	85	10
1130/4060	100	270	60	170	265	320	400	520	600	14	65	10
1130/4080	100	270	60	170	265	320	400	720	800	14	75	10
1130/40100	100	270	60	170	265	320	400	920	1000	14	80	10

\*DN = Nominale Diameter

\*\* Andere afmetingen op aanvraag leverbaar



Wijzigingen voorbehouden  
November 2012