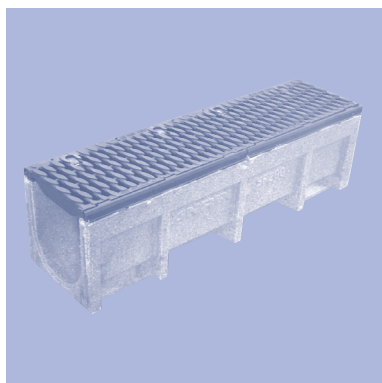


# 2.3

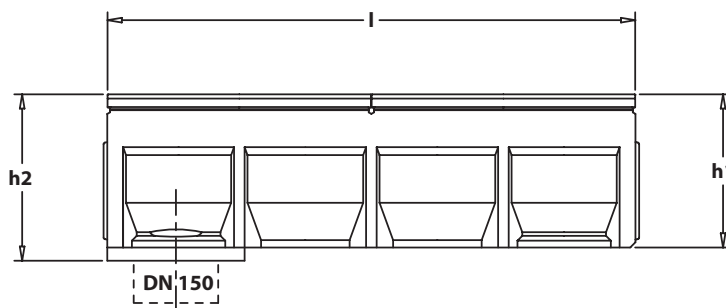
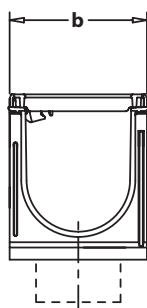


## NeBo lijnafwateringsgoot polymeerbeton Systeem SF-200

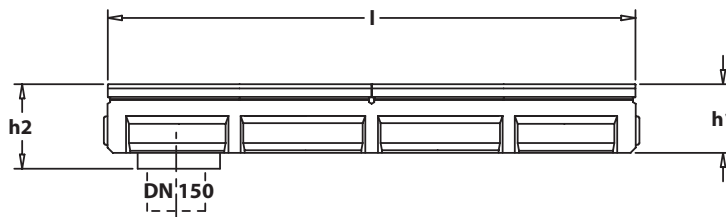
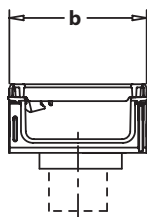


Afvoergoot

NeBo polymeerbetonnen lijnafwateringsgoot systeem SF-200, zonder afschot, met een inwendige breedte van 200 mm, voorzien van gietijzeren randbescherming, "Unilink" richting onafhankelijke afdichtingsvoeg en "Rapidlock" roostervergrendelingsysteem. Gootlengte 1000 mm met voorgevormde onderuitloop DN 150. Gootsysteem toepasbaar voor zware verkeersbelastingen tot belastingsklasse F 900 kN volgens EN 1433 en voorzien van KOMO productcertificaat volgens BRL 5211. Goot wordt afgedekt door middel van twee gietijzeren sleuvenroosters. Levering NEN-EN-ISO 9001 gecertificeerd.



standaard gootelement



"verlaagd" gootelement

### Toepassingsgebied (zie pag. 6.1)

600 kN industriezones + heftrucks  
900 kN infrastructuur van vliegvelden en militaire bases

### Materialen

Gooitelement : Polymeerbeton  
Randbescherming : gietijzer GGG 50  
Rooster : gietijzer GGG 50

### Opties

Verwerking set  
Gootbegin, gooteinde, dicht  
Gooteinde met uitloop DN 150  
Gooitelement, lengte 500 mm  
Gooitelement met 5% afschot  
Zandvanger (zie volgende bladzijde)  
Gooitelement met ingegoten NBR ring voor buis DN 150 (onderuitloop)  
Gietijzeren sleuvenrooster Klasse E-600 kN l = 500 mm met Rapidlock

### Certificaten

DIBt Z-74.4-30  
NEN-EN-ISO 9001 gecertificeerd  
KOMO productcertificaat K41786

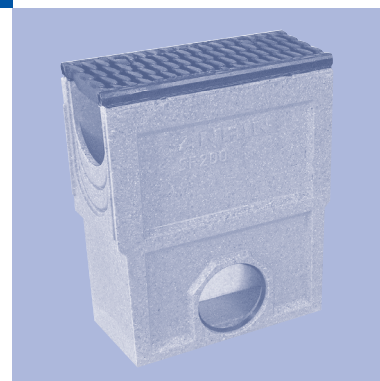
Type goot	artikelnummer	l.	b.	h1 - h2	kg
200-P*	03 225 000	1000	264	130 - 130	58,2
200-PR***	03 225 010	1000	264	130 - 155	58,2

\* = gootelement met voorgevormde onderuitloop DN 150 (niet vloeistofdicht !).

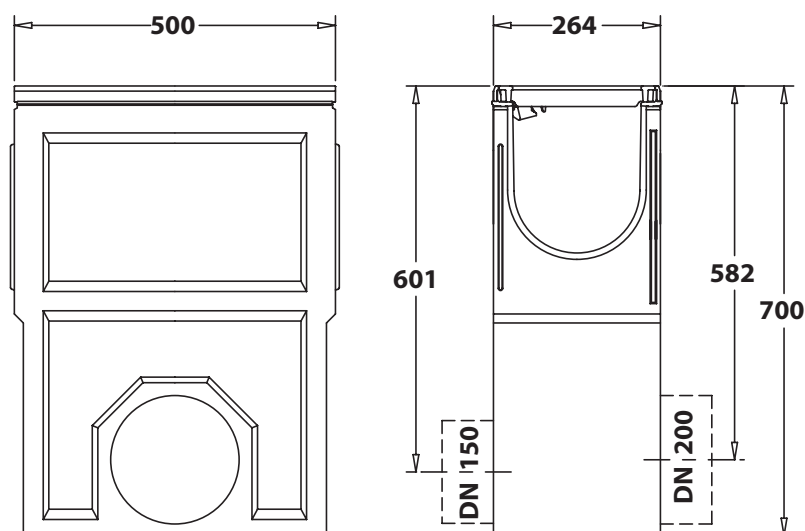
\*\*\* = gootelement met ingegoten NBR ring voor buis DN 150. (plaatselijke verdikking)



NeBo polymeerbetonnen zandvanger systeem SF-200, met een inwendige breedte van 200 mm, voorzien van gietijzeren randbescherming, "Unilink" richting onafhankelijke afdichtingsvoeg en "Rapidlock" roostervergrendelingssysteem. Elementlengte 500 mm. Systeem toepasbaar voor zware verkeersbelastingen tot belastingsklasse F 900 kN volgens EN 1433 en voorzien van KOMO productcertificaat volgens BRL 5211. Zandvanger wordt afgedekt door middel van een gietijzeren sleuvenrooster. Levering NEN-EN-ISO 9001 gecertificeerd.



Zandvanger



Type goot	artikelnummer	l.	b.	h1 - h2	kg
0*	03 220 000	1000	264	290 - 290	76,0
0R***	03 220 010	1000	264	290 - 315	76,0
005*/**	03 220 050	500	264	290 - 290	39,5
1	03 221 010	1000	264	290 - 295	76,0
2	03 221 020	1000	264	295 - 300	76,6
3	03 221 030	1000	264	300 - 305	77,2
4	03 221 040	1000	264	305 - 310	77,8
5	03 221 050	1000	264	310 - 315	78,4
6	03 221 060	1000	264	315 - 320	79,0
7	03 221 070	1000	264	320 - 325	79,6
8	03 221 080	1000	264	325 - 330	80,2
9	03 221 090	1000	264	330 - 335	80,8
10	03 221 100	1000	264	335 - 340	81,4
010*	03 223 000	1000	264	340 - 340	81,8
010R***	03 223 010	1000	264	340 - 365	81,8
0105*/**	03 223 050	500	264	340 - 340	42,5

\* = gootelement met voorgevormde onderuitloop DN 150 (niet vloeistofdicht !).

\*\* = gootelement met voorvormingen voor hoek- T- en kruisverbinding en onderuitl. DN 150

\*\*\* = gootelement met ingegoten NBR ring voor buis DN 150. (plaatselijke verdikking)

**Uitzondering:** D-400 niet voor inbouw dwars over het wegdek van snelwegen en autosnelwegen