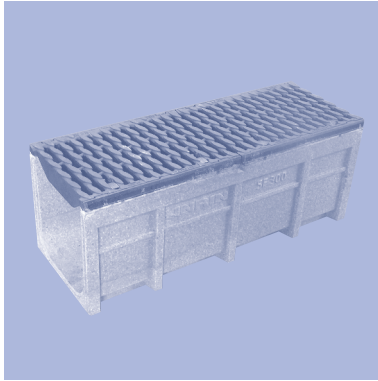


2.4

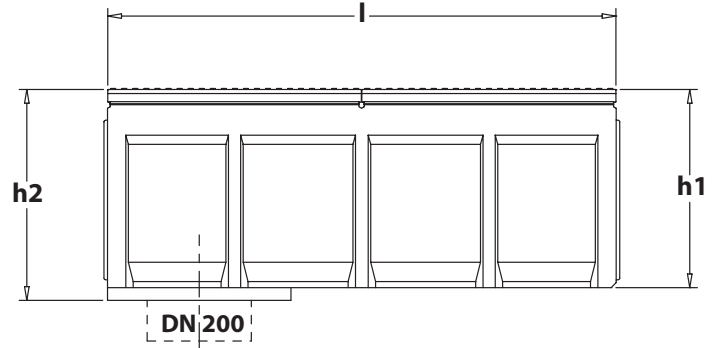
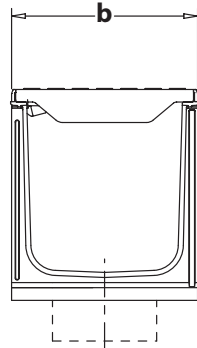


NeBo lijnafwateringsgoot polymeerbeton Systeem SF-300



Afvoergoot

NeBo polymeerbetonnen lijnafwateringsgoot systeem SF-300, zonder afschot, met een inwendige breedte van 300 mm, voorzien van gietijzeren randbescherming, "Unilink" richting onafhankelijke afdichtingsvoeg en "Rapidlock" roostervergrendelingsstelsel. Gootlengte 1000 mm met voorgevormde onderuitloop DN 200. Gootstelsel toepasbaar voor zware verkeersbelastingen tot belastingsklasse F 900 kN volgens EN 1433 en voorzien van KOMO productcertificaat volgens BRL 5211. Goot wordt afgedekt door middel van twee gietijzeren sleuvenroosters. Levering NEN-EN-ISO 9001 gecertificeerd.



Toepassingsgebied (zie pag. 6.1)

- 400 kN openbare wegen
- 900 kN infrastructuur van vliegvelden en militaire bases

Materialen

- Gootelement : Polymeerbeton
- Randbescherming : gietijzer GGG 50
- Rooster : gietijzer GGG 50

Opties

- Verwerking set
- Gootbegin, gooteinde, dicht
- Gooteinde met uitloop DN 200
- Gootelement, lengte 500 mm
- Zandvanger bovendek (zie volgende bladzijde)
- Zandvanger tussenstuk (zie volgende bladzijde)
- Zandvanger onderbak (zie volgende bladzijde)
- Gootelement met ingegoten NBR ring voor buis DN 200 (onderuitloop)
- Gietijzeren sleuvenrooster Klasse E-600 kN l = 500 mm met Rapidlock

Certificaten

- DIBt Z-74.4-30
- NEN-EN-ISO 9001 gecertificeerd
- KOMO productcertificaat K 41786



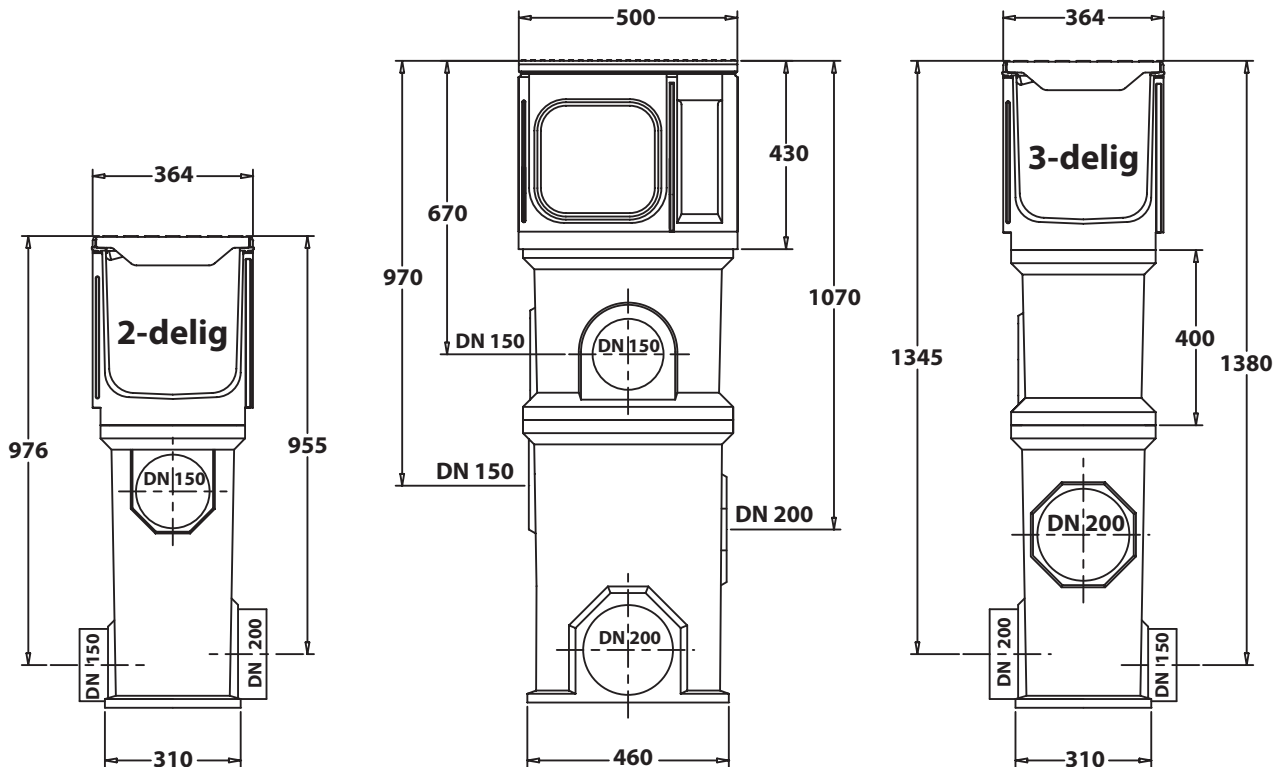
NeBo polymeerbetonnen zandvanger systeem SF-300, met een inwendige breedte van 300 mm, voorzien van gietijzeren randbescherming, "Unilink" richting onafhankelijke afdichtingsvoeg en "Rapidlock" roostervergrendelingsysteem. Systeemplengte 500 mm. Systeem toepasbaar voor zware verkeersbelastingen tot belastingsklasse F 900 kN volgens EN 1433 en voorzien van KOMO productcertificaat volgens BRL 5211. Zandvanger is meerdelig uitgevoerd en wordt afgedekt door middel van een gietijzeren sleuvenroosters. Levering NEN-EN-ISO 9001 gecertificeerd.



Zandvanger

Materialen

Zandvanger	: Polymeerbeton
Randbescherming	: gietijzer GGG 50
Rooster	: gietijzer GGG 50
Slibemmer	: verzinkt staal



Type goot	artikelnummer	l.	b.	h1 - h2	kg
300*	03 230 000	1000	364	390 - 390	121,0
300R***	03 230 010	1000	364	390 - 415	121,0
300/5*/**	03 230 050	500	364	390 - 390	63,5

- * = gootelement met voorgevormde onderuitloop DN 200 (niet vloeistofdicht !).
- ** = gootelement met voorvormingen voor hoek- T- en kruisverbinding
- *** = gootelement met ingegoten NBR ring en PP buisstuk DN 200. (plaatselijke verdikking)

Uitzondering: D-400 niet voor inbouw dwars over het wegdek van snelwegen en autosnelwegen