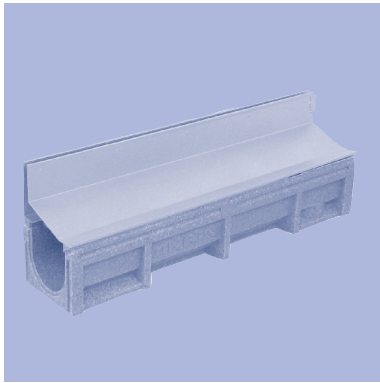


3.2

NeBo lijnafwateringsgoot polymeerbeton Systeem Z-150 S / Z-150 S RVS



Afvoergoot

NeBo polymeerbetonnen lijnafwateringsgoot systeem ... Z-150 S / Z-150 S RVS ... (zie tabel), zonder afschot, met een inwendige breedte van 150 mm, voorzien van "Unilink®" richting onafhankelijke afdichtingvoeg. Gootlengte 1000 mm met voor gevormde onderuitloop DN 150. Gootsysteem toepasbaar voor belastingsklasse A-15 tot D-400 kN volgens EN 1433. Het gootelement dient afgedekt te worden met een ... verzinkt stalen / roestvaststalen ... (zie tabel) opzetelement met een asymmetrisch aangebrachte sleufopening en "Omega" profilering voor een voegloze aansluiting op de omliggende bestrating. Levering NEN-EN-ISO 9001 gecertificeerd.

Toepassingsgebied (zie pag. 6.1)

- 15 kN zones t.b.v. voetgangers en (brom)fietsers
- 125 kN parkeerplaatsen en daken voor personenauto's
- 250 kN naast trottoirband van ventwegen en winkelstraten
- 400 kN openbare wegen

Materialen

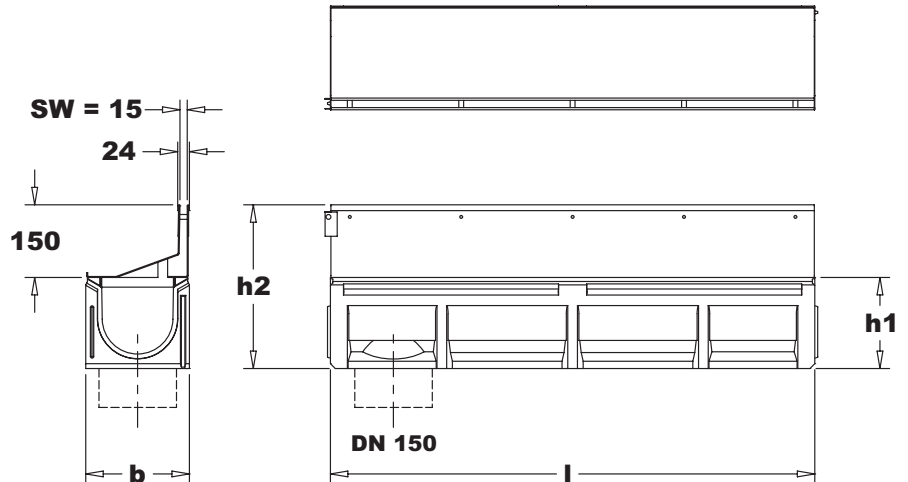
- Gootelement : Polymeerbeton
- Opzetelement : verzinkt staal / rvs

Opties

- Revisiehaak
- Verwerking set
- Gootbegin, gooteinde, dicht
- Gooteinde met uitloop DN 100
- Gootelement, lengte 500 mm
- Zandvang element (zie volgende bladzijde)
- Inspectie element (zie volgende bladzijde)

Certificaten

- NEN-EN-ISO gecertificeerd

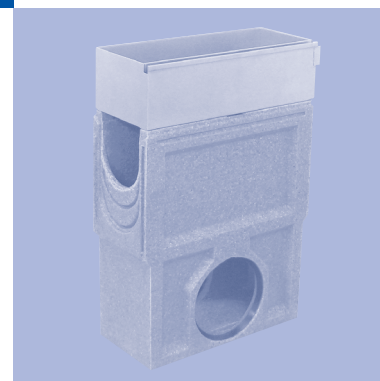


Type goot	opzetelement	l.	b.	h1	h2	kg
Z-150 S 1000*	verzinkt staal	1000	214	188	338	34,7
Z-150 S 500**	Verzinkt staal	500	214	188	338	20,0
Z-150 S RVS 1000*	roestvaststaal	1000	214	188	338	34,7
Z-150 S RVS 500**	roestvaststaal	500	214	188	338	20,0

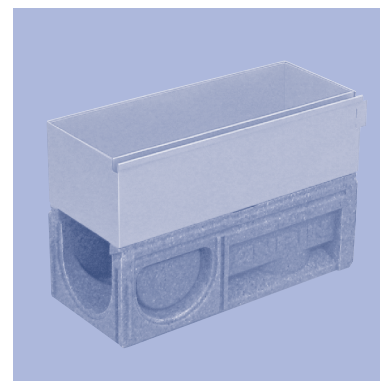
* = gootelement met voorgevormde onderuitloop DN 150.

** = gootelement met voorvormingen voor hoek- T-verbinding.

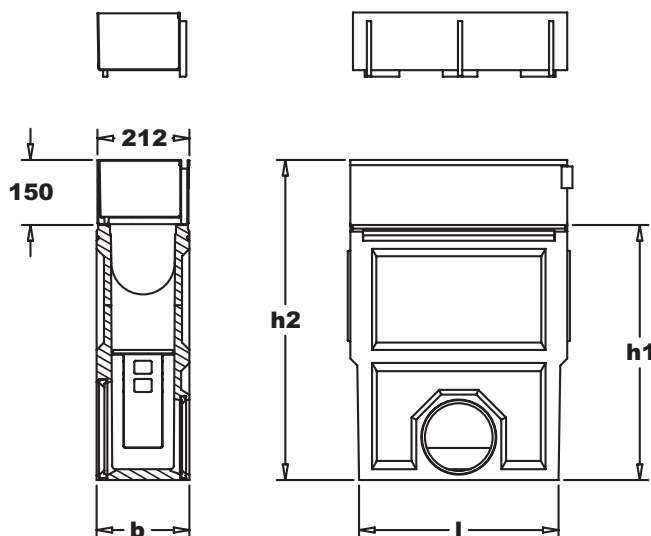
NeBo polymerebetonnen ... zandvang- / inspectie element ... (zie tabel), systeem ... Z-150 S / Z-150 S RVS ... (zie tabel), met een inwendige breedte van 150 mm, voorzien van "Unilink®" richting onafhankelijke afdichtingvoeg. Elementlengte 500 mm. Gootelement toepasbaar voor belastingsklasse A-15 kN tot D-400 kN volgens EN 1433. Het element dient afgedekt te worden met een ... verzinkt stalen / roestvaststalen ... (zie tabel) opzetelement met uitneembare binnenbak en asymmetrisch aangebrachte sleufopening met "Omega" profilering voor een voegloze aansluiting op de omliggende bestrating. Levering NEN-EN-ISO 9001 gecertificeerd.



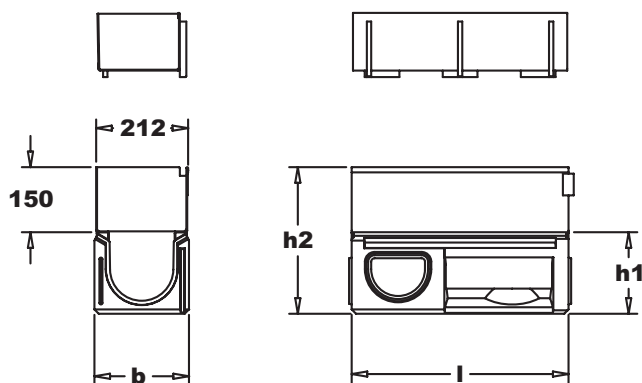
Zandvanger



Inspectie-element



Zandvang-element



Inspectie-element

Toepassingsgebied (zie pag. 6.1)

- 15 kN zones t.b.v. voetgangers en (brom)fietsers
- 125 kN parkeerplaatsen en daken voor personenauto's
- 250 kN naast trottoirband van ventwegen en winkelstraten
- 400 kN openbare wegen

Materialen

- Zandvang- inspectie element : Polymeerbeton
- Emmer t.b.v. zandvanger : verzinkt staal
- Opzetelement : verzinkt staal / rvs

Opties

- Revisiehaak

Certificaten

- NEN-EN-ISO gecertificeerd

Type	opzetelement	l.	b.	h1	h2	kg
Z-150 S zandvanger*	verzinkt staal	500	214	588	738	46,5
Z-150 S inspectie**	Verzinkt staal	500	214	188	338	24,3
Z-150 S RVS zandvanger*	roestvaststaal	500	214	588	738	46,5
Z-150 S RVS inspectie**	roestvaststaal	500	214	188	338	24,3

* = element met verzinkt stalen emmer en voorvorming voor uitloop DN 150/200.

** = element met voorvormingen voor hoek- T-verbinding.

Uitzondering: D-400 niet voor inbouw dwars over het wegdek van snelwegen en autosnelwegen.