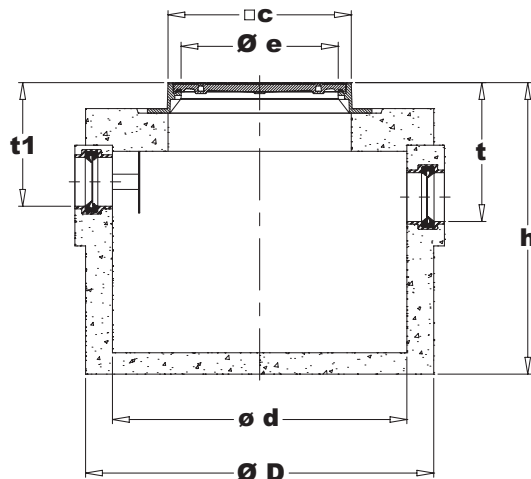
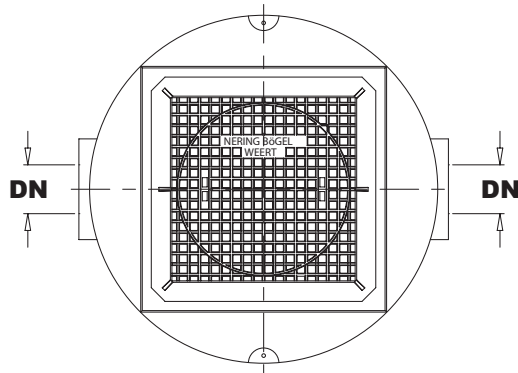
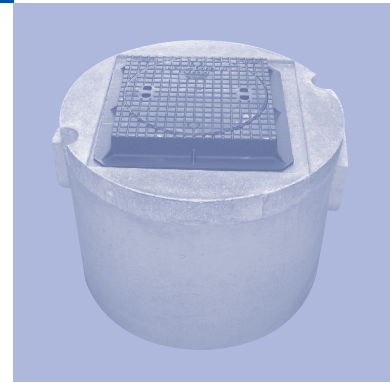


NeBo prefab gewapend betonnen slibvangput voor lichte minerale vloeistoffen, met een nuttige inhoud van ..... liter (zie tabel). Afscheider voorzien van roestvaststalen rem- en verdeelschot aan inlaatzijde. Voorzien van een gietijzeren afdekking, geschikt voor verkeersklasse D-400 kN volgens NEN-EN 124. Levering NEN-EN-ISO 9001 gecertificeerd.



#### Materialen

Afscheider : gewapend beton B 45  
In- en uitlaat : PVC manchetmoffen  
Afdekking : gietijzer

#### Opzetstukken en vulringen

Inwendig 600 x 600 mm,  
hoogte 100/200/300 mm (zie pag. 9.11)

#### Opties

- Meerlagige olie/benzinebestendige epoxycoating
- afdekking uitgevoerd als roosterdeksel (= slibvangkolk)

#### Normen

Afdekkingen : NEN-EN 124

#### Certificaten

NEN-EN-ISO 9001

Type	Inhoud (liter)	Afmetingen (mm)								Gew.* (kg)
	totaal	t1	t	Ø D	Ø d	DN*	h	Ø e	c	
41030 / 500	300	405	455	1140	1000	150	955	520	610x610	975
41065 / 500	650	405	455	1140	1000	150	1425	520	610x610	1280

\*DN = Nominale Diameter Gew. = Gewicht