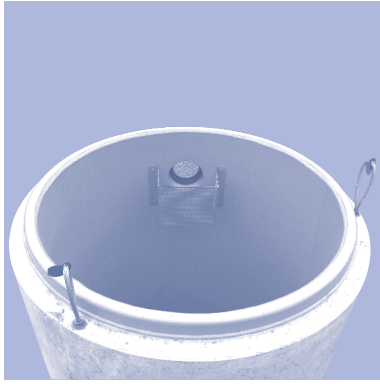


1.8



NeBo slibvangkolk beton 650-2500 l NeBocon



NeBo prefab gewapend betonnen slibvangkolk voor wasplaatsen met een nuttige inhoud van liter (zie tabel), type NeBocon, voorzien van CE markering. De slibvangkolk is ontworpen en gewapend volgens DIN 4281, betonklasse C 35/45 (B45), statisch getest op scheurbestendigheid en belastingklasse SLW 60 volgens DIBt. Productie DIN-EN-ISO 9001 gecertificeerd. Kolk inwendig voorzien van roestvaststalen duikschot aan uitlaatzijde en fabrieksmatig aangebrachte flexibele aansluiting voor kunststof leidingwerk (DN 150). Voorzien van een gietijzer/betonnen roosterafdekking, geschikt voor verkeersklasse D-400 kN volgens NEN-EN 124. Levering NEN-EN-ISO 9001 gecertificeerd.

Materialen

Afscheider : gewapend beton B45
 Uitlaat : NBR
 Roosterafdekking : gietijzer/beton

Opzetstukken en vulringen

Door middel van SR-M opzetstukken en/of AR-V vulringen (zie pag. 9.11) kan de hoogte van de afscheider op de gewenste inbouwdiepte worden gebracht.

Opties

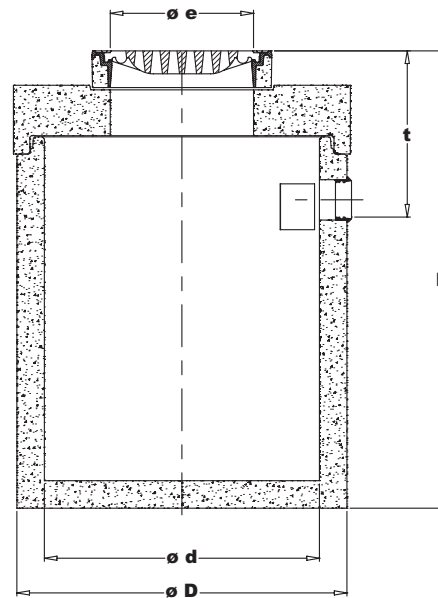
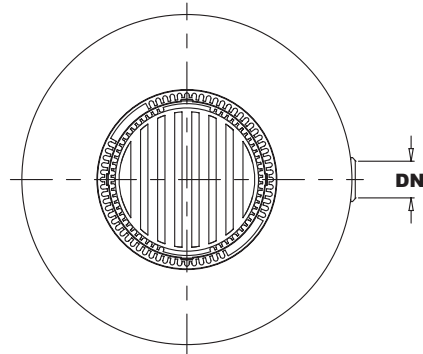
- Inwendige olie/benzinebestendige epoxycoating
- Inwendige 3 mm dikke HDPE lining
- Grotere aansluitdiameters (op aanvraag)
- Meerdere aansluitingen (op aanvraag)

Normen

Betonnen bak : DIN 4281
 Afdekkingen : NEN-EN 124

Certificaten

NEN-EN-ISO 9001



Type	Inhoud (liter)	Afmetingen (mm)					Gew.* (kg)	SR-M* \varnothing (mm)	
	totaal	t	$\varnothing D$	$\varnothing d$	DN*	h			$\varnothing e$
5512.105	650	725	1240	1000	150	1725	625	2180	1000
5512.110	1200	725	1440	1200	150	1995	625	3150	1200
5512.115	2500	725	1800	1500	150	2275	625	5410	1500

*DN = Nominale Diameter

Gew. = Gewicht

SR-M Opzetstuk aan de hand van inwendige \varnothing