

NeBo prefab gewapend betonnen coalescentieafscheider voor lichte minerale vloeistoffen, met een maximale capaciteit van l/sec (zie tabel), en geïntegreerde slibvangput van liter (zie tabel), type NeBocom, inwendig voorzien van een meerlagige olie/benzinebestendige epoxycoating, geheel overeenkomstig NEN-EN 858, voorzien van DIBt-keur Z-54.8-219, KOMO-attest-met-productcertificaat volgens BRL 5251 (klasse I) en CE markering. Restoliegehalte volgens EN-858-1; < 5 mg/l. De afscheider is ontworpen en gewapend volgens DIN 4281, betonklasse C 35/45 (B45), statisch getest op scheurbestendigheid, opwaartse druk en belastingklasse SLW 60 volgens DIBt. Productie DIN-EN-ISO 9001 gecertificeerd. Afscheider voorzien van roestvaststalen in- en uitlaatgarnituur en fabrieksmatig aangebrachte flexibele aansluitingen voor kunststof leidingwerk, stankslot aan inlaatzijde, automatisch sluitende roestvaststalen vlotter aan uitlaatzijde, getarreerd op een dichtheid van 0,85 g/cm³ en uitneembaar coalescentiefilter. Voorzien van een gietijzer/betonnen afdekking, geschikt voor verkeersklasse ... kN (zie tabel) volgens NEN-EN 124. Levering NEN-EN-ISO 9001 gecertificeerd.

Materialen

Afscheider : gewapend beton B 45
 In- en uitlaat : NBR
 Vlotter : roestvaststaal
 Afdekking : gietijzer/beton
 Bescherm laag : meerlagige olie/benzinebestendige epoxycoating

Opzetstukken en vulringen

Door middel van SR-M opzetstukken en / of AR-V vulringen (zie pag. 9.11) kan de hoogte van de afscheider op de gewenste inbouwdiepte worden gebracht.

Opties

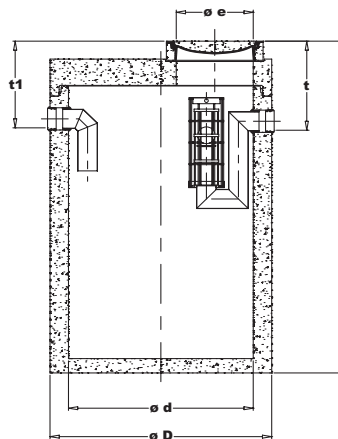
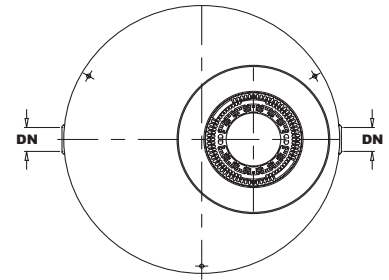
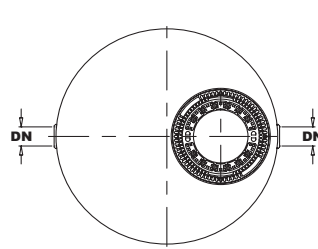
- Inwendige 3 mm dikke HDPE lining.
- Ingebouwde monsternamenvoorziening.
- Div. optisch-akoestische waarschuwingssystemen. (zie pag. 9.8 en 9.9).
- Onderhoudset (zie pag. 9.10).

Normen

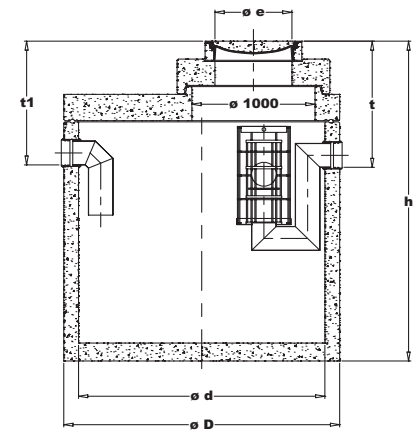
Opzetstukken : BRL 5251/DIN 4034 deel 1 en 2
 Afscheider : NEN-EN 858/BRL 5251
 Betonnen bak : DIN 4281
 Afdekkingen : NEN-EN 124

Certificaten

KOMO-attest-met-productcertificaat nummer K21650
 KOMO-attest-met-productcertificaat nummer K43257
 DIN-EN-ISO 9001
 NEN-EN-ISO 9001



type 5554.205 t/m 5554.226



type 5554.230 t/m 5554.246

Type	Cap* (l/s)	Inhoud (liter)			Afmetingen (mm)							Gew.* (kg)	AD*	SR-M ø(mm)
		totaal	Olie	Slib	t1	t	ø D	ø d	DN*	h	ø e			
5554.205	3/4	1195	511	650	690	710	1440	1200	150	1890	625	3160	1(125 kN)	1200
5554.206	3/4	1195	511	650	725	745	1440	1200	150	1925	625	3160	1(400 kN)	1200
5554.320	6/8	2000	688	1200	690	710	1800	1500	150	1990	625	5050	2(125 kN)	1500
5554.321	6/8	2000	688	1200	725	745	1800	1500	150	2025	625	5050	2(400 kN)	1500
5554.225	6/10	3350	688	2500	690	710	1800	1500	150	2740	625	6470	2(125 kN)	1500
5554.226	6/10	3350	688	2500	725	745	1800	1500	150	2775	625	6470	2(400 kN)	1500
5554.230	6/10	6660	1238	5000	945	965	2240	2000	150	3235	625	8700	1(125 kN)	1000
5554.231	6/10	6660	1238	5000	980	1000	2240	2000	150	3270	625	8700	1(400 kN)	1000
5554.235	15	4610	1444	3000	995	1015	2240	2000	200	2635	625	7530	1(125 kN)	1000
5554.236	15	4610	1444	3000	1030	1050	2240	2000	200	2670	625	7530	1(400 kN)	1000
5554.245	15/20	6500	1444	5000	995	1015	2240	2000	200	3235	625	8700	1(125 kN)	1000
5554.246	15/20	6500	1444	5000	1030	1050	2240	2000	200	3270	625	8700	1(400 kN)	1000

* Cap. = Capaciteit in liters/seconde (l/s) DN = Nominale Diameter Gew. = Gewicht AD = Aantal Dekfels