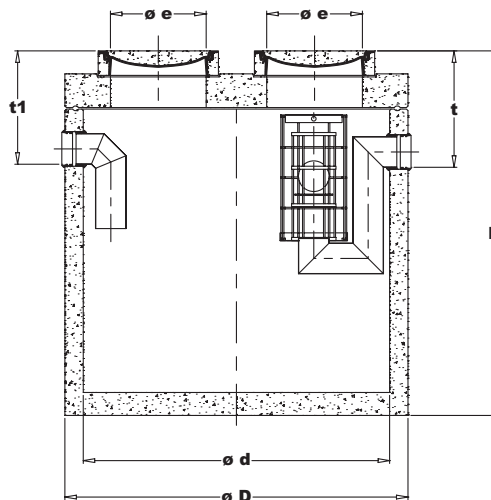
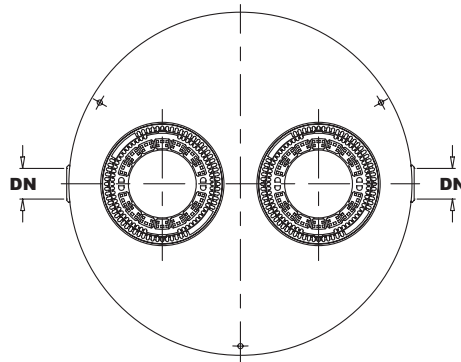


# NeBo coalescentieafscheider integraal beton 6-20 l/s NeBocom-E



NeBo prefab gewapend betonnen coalescentieafscheider voor lichte minerale vloeistoffen, met een maximale capaciteit van .... l/sec (zie tabel), en geïntegreerde slibvangput van .... liter (zie tabel), type NeBocom-E (verlaagde uitvoering), inwendig voorzien van een meerlagige olie/benzinebestendige epoxycoating, geheel overeenkomstig NEN-EN 858, voorzien van DIBt-keur Z-54.8-219, KOMO-attest-met-productcertificaat volgens BRL 5251 (klasse I) en CE markering. Restoliegehalte volgens EN-858-1; < 5 mg/l. De afscheider is ontworpen en gewapend volgens DIN 4281, betonklasse C 35/45 (B45), statisch getest op scheurbestendigheid, opwaartse druk en belastingklasse SLW 60 volgens DIBt. Productie DIN-EN-ISO 9001 gecertificeerd. Afscheider voorzien van roestvaststalen in- en uitlaatgarnituur en fabrieksmatig aangebrachte flexibele aansluitingen voor kunststof leidingwerk, stankslot aan inlaatzijde, automatisch sluitende roestvaststalen vlotter aan uitlaatzijde, getarreed op een dichtheid van 0,85 g/cm<sup>3</sup> en uitneembaar coalescentiefilter. Voorzien van een gietijzer/betonnen afdekking, geschikt voor verkeersklasse ... kN (zie tabel) volgens NEN-EN 124. Levering NEN-EN-ISO 9001 gecertificeerd.



type E-5554.230 t/m E-5554.246

#### Materialen

Afscheider : gewapend beton B 45  
In- en uitlaat : NBR  
Vlotter : roestvaststaal  
Afdekking : gietijzer/beton  
Beschermlaag : meerlagige olie/benzinebestendige epoxycoating

#### Opzetstukken en vulringen

Door middel van AR-V vulringen (zie pag. 9.11) kan de hoogte van de afscheider op de gewenste inbouwdiepte worden gebracht.

#### Opties

- Inwendige 3 mm dikke HDPE lining.
- Div. optisch-akoestische waarschuwingssystemen. (zie pag. 9.8 en 9.9).
- Onderhoudset (zie pag. 9.10).

#### Normen

Vulringen : BRL 5251/DIN 4034 deel 2  
Afscheider : NEN-EN 858/BRL 5251  
Betonnen bak : DIN 4281  
Afdekkingen : NEN-EN 124

#### Certificaten

KOMO-attest-met-productcertificaat nummer K21650  
KOMO-attest-met-productcertificaat nummer K43257  
DIN-EN-ISO 9001  
NEN-EN-ISO 9001

Type	Cap* (l/s)	Inhoud (liter)			Afmetingen (mm)							Gew.* (kg)	AD*	AR-V ø(mm)
		totaal	Olie	Slib	t1	t	ø D	ø d	DN*	h	ø e			
E-5554.230	6/10	6660	1238	5000	655	675	2240	2000	150	2945	625	8220	2(125 kN)	625
E-5554.231	6/10	6660	1238	5000	690	710	2240	2000	150	2980	625	8220	2(400 kN)	625
E-5554.235	15	4610	1444	3000	705	725	2240	2000	200	2345	625	7050	2(125 kN)	625
E-5554.236	15	4610	1444	3000	740	760	2240	2000	200	2380	625	7050	2(400 kN)	625
E-5554.245	15/20	6500	1444	5000	705	725	2240	2000	200	2945	625	8220	2(125 kN)	625
E-5554.246	15/20	6500	1444	5000	740	760	2240	2000	200	2980	625	8220	2(400 kN)	625

\* Cap. = Capaciteit in liters/seconde (l/s) DN = Nominale Diameter Gew. = Gewicht AD = Aantal Deksels