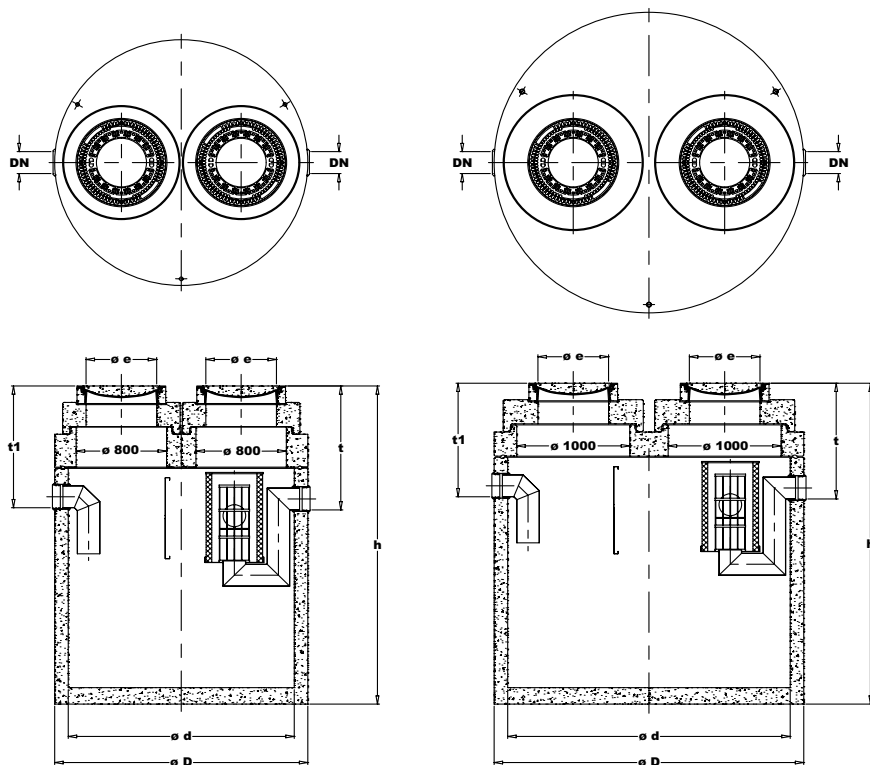


NeBo prefab gewapend betonnen coalescentieafscheider voor lichte minerale vloeistoffen, met een maximale capaciteit van .... l/sec (zie tabel), en geïntegreerde slibvangput van .... liter (zie tabel), type NeBopro, inwendig voorzien van een meerlagige olie/benzinebestendige epoxycoating, geheel overeenkomstig NEN-EN 858, voorzien van DIBt-keur Z-54.8-385, KOMO-attest-met-productcertificaat volgens BRL 5251 (klasse II + I) en CE markering. Restoliegehalte volgens EN-858-1; < 5 mg/l. De afscheider is ontworpen en gewapend volgens DIN 4281, betonklasse C 35/45 (B45), statisch getest op scheurbestendigheid, opwaartse druk en belastingklasse SLW 60 volgens DIBt. Productie DIN-EN-ISO 9001 gecertificeerd. Afscheider voorzien van roestvaststalen in- en uitlaatgarnituur en fabrieksmatig aangebrachte flexibele aansluitingen voor kunststof leidingwerk, stankslot aan inlaatzijde, automatisch sluitende roestvaststalen vlotter aan uitlaatzijde, getarreed op een dichtheid van 0,85 g/cm<sup>3</sup> en uitneembaar coalescentiefilter. Voorzien van een gietijzer/betonnen afdekking, geschikt voor verkeersklasse ... kN (zie tabel) volgens NEN-EN 124. Levering NEN-EN-ISO 9001 gecertificeerd.



type 5556.250 t/m 5556.261

type 5556.270 t/m 5556.286

#### Materialen

Afscheider : gewapend beton B 45  
In- en uitlaat : NBR  
Vlotter : roestvaststaal  
Afdekking : gietijzer/beton  
Beschermlaag : meerlagige olie/benzinebestendige epoxycoating

#### Opzetstukken en vulringen

Door middel van SR-M opzetstukken en / of AR-V vulringen (zie pag. 9.11) kan de hoogte van de afscheider op de gewenste inbouwdiepte worden gebracht.

#### Opties

- Inwendige 3 mm dikke HDPE lining.
- Ingebouwde monsternamevoorziening.
- Div. optisch-akoestische waarschuwingssystemen. (zie pag. 9.8 en 9.9).
- Onderhoudset (zie pag. 9.10).

#### Normen

Opzetstukken : BRL 5251/DIN 4034 deel 1 en 2  
Afscheider : NEN-EN 858/BRL 5251  
Betonnen bak : DIN 4281  
Afdekkingen : NEN-EN 124

#### Certificaten

KOMO-attest-met-productcertificaat nummer K21650  
KOMO-attest-met-productcertificaat nummer K43257  
DIN-EN-ISO 9001  
NEN-EN-ISO 9001

Type	Cap* (l/s)	Inhoud (liter)			Afmetingen (mm)							Gew.* (kg)	AD*	SR-M ø(mm)
		totaal	Olie	Slib	t1	t	ø D	ø d	DN*	h	ø e			
5556.250	10	6660	1238	5000	1025	1045	2240	2000	150	3315	625	9520	2(125 kN)	AR-V
5556.251	10	6660	1238	5000	1060	1080	2240	2000	150	3350	625	9520	2(400 kN)	AR-V
5556.255	15	3515	1444	1500	1075	1095	2240	2000	200	2365	625	7670	2(125 kN)	AR-V
5556.256	15	3515	1444	1500	1110	1130	2240	2000	200	2400	625	7670	2(400 kN)	AR-V
5556.260	15	5080	1444	3000	1075	1095	2240	2000	200	2865	625	8650	2(125 kN)	AR-V
5556.261	15	5080	1444	3000	1110	1130	2240	2000	200	2900	625	8650	2(400 kN)	AR-V
5556.270	20	5490	2276	2000	995	1015	2740	2500	200	2285	625	9670	2(125 kN)	1000
5556.271	20	5490	2276	2000	1030	1050	2740	2500	200	2320	625	9670	2(400 kN)	1000
5556.275	15/20	8440	2276	5000	995	1015	2740	2500	200	2885	625	11120	2(125 kN)	1000
5556.276	15/20	8440	2276	5000	1030	1050	2740	2500	200	2920	625	11120	2(400 kN)	1000
5556.280	30	6970	2256	3000	1045	1065	2740	2500	250	2635	625	10520	2(125 kN)	1000
5556.281	30	6970	2256	3000	1080	1100	2740	2500	250	2670	625	10520	2(400 kN)	1000
5556.285	30	10000	2256	6000	1045	1065	2740	2500	250	3235	625	11980	2(125 kN)	1000
5556.286	30	10000	2256	6000	1080	1100	2740	2500	250	3270	625	11980	2(400 kN)	1000

\* Cap. = Capaciteit in liters/seconde (l/s) DN = Nominale Diameter Gew. = Gewicht AD = Aantal Dekfels