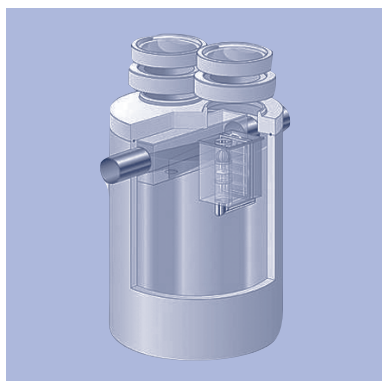


6.11 CE

NeBo coalescentieafscheider integraal beton 20 l/s NeBopass (met interne bypass-constructie)



NeBo prefab gewapend betonnen coalescentieafscheider voor lichte minerale vloeistoffen met interne bypass-constructie, met een nominale capaciteit van l/sec (zie tabel) en een maximale capaciteit van l/sec (zie tabel), en geïntegreerde slibvangput van liter (zie tabel), type NeBopass, inwendig voorzien van een meerlagige olie/benzinebestendige epoxycoating, geheel overeenkomstig NEN-EN 858 (klasse I) en CE markering. Restoliegehalte volgens EN-858-1; < 5 mg/l. De afscheider is ontworpen en gewapend volgens DIN 4281, betonklasse C 35/45 (B45), statisch getest op scheurbestendigheid, opwaartse druk en belastingklasse SLW 60 volgens DIBt. Productie DIN-EN-ISO 9001 gecertificeerd. Afscheider voorzien van HDPE aansluitstompen voor directe buis-aansluiting voor kunststof leidingwerk, automatisch sluitende roestvaststalen vlotter aan uitlaatzijde, getarreerd op een dichtheid van 0,90 g/cm³ en een uitneembaar coalescentiefilter. Voorzien van gietijzer/betonnen afdekkingen, geschikt voor verkeersklasse ...-..... kN (zie tabel) volgens NEN-EN 124. Levering NEN-EN-ISO 9001 gecertificeerd.

Materialen

Afscheider : gewapend beton B 45
In- en uitlaat : HDPE
Vlotter : roestvaststaal
Afdekking : gietijzer/beton
Beschermlaag : meerlagige olie/benzinebestendige epoxycoating

Opzetstukken en vulringen

De afscheiders NG 20 worden projectmatig uit één geheel gemaakt tot op nagenoeg de gewenste aansluitdiepte van de aansluitleidingen. Uiteindelijk kan de afscheider door middel van AR-V vulringen (zie pag. 9.11) op de gewenste inbouwdiepte worden gebracht.

Opties

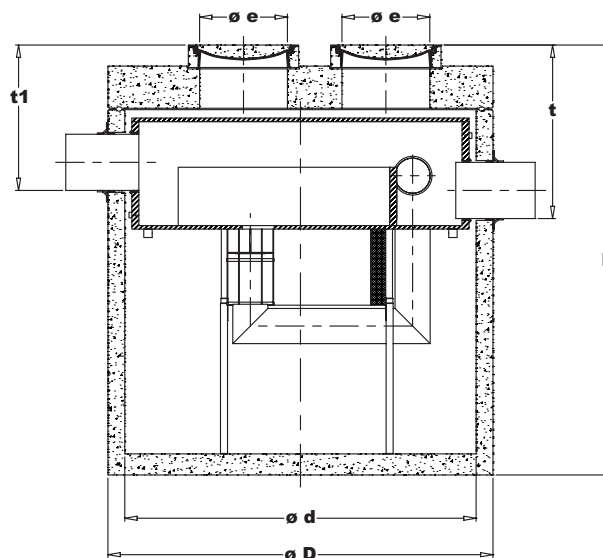
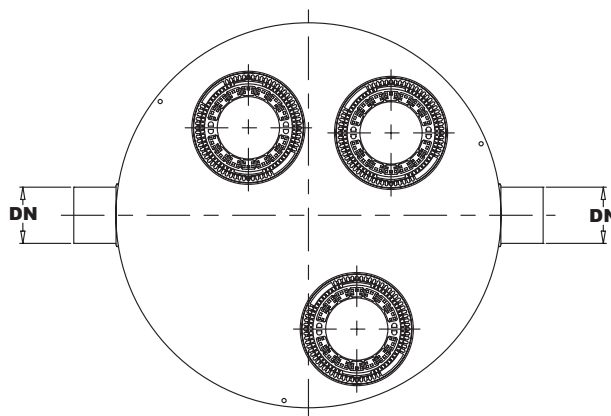
- Inwendige 3 mm dikke HDPE lining.
- Div. optisch-akoestische waarschuwingssystemen. (zie pag. 9.8 en 9.9).
- Onderhoudset (zie pag. 9.10).

Normen

Opzetstukken : BRL 5251/DIN 4034 deel 2
Afscheider : NEN-EN 858
Betonnen bak : DIN 4281
Afdekkingen : NEN-EN 124

Certificaten

DIN-EN-ISO 9001
NEN-EN-ISO 9001



type 5548.154 t/m 5548.165

Type	Cap* (l/s)		Inhoud (liter)			Afmetingen (mm)						Gew.* (kg)	AD*	AR-V SR-M	
	Nom.	Max.	totaal	Olie	Slib	t1	t	ø D	ø d	DN*	h				ø e
5548.154	20	180	8350	595	5000	1100	1320	2740	2500	500	3025	625	12480	3 (125 kN)	AR-V
5548.155	20	180	8350	595	5000	1135	1355	2740	2500	500	3060	625	12480	3 (400 kN)	AR-V
5548.159	20	100	8800	619	5400	1000	1200	2740	2500	400	3025	625	12410	3 (125 kN)	AR-V
5548.160	20	100	8800	619	5400	1035	1235	2740	2500	400	3060	625	12410	3 (400 kN)	AR-V
5548.164	20	60	8800	640	6000	875	1015	2740	2500	300	3025	625	12315	3 (125 kN)	AR-V
554.8165	20	60	8800	640	6000	910	1050	2740	2500	300	3060	625	12315	3 (400 kN)	AR-V

* Cap. = Capaciteit in liters/seconde (l/s) DN = Nominale Diameter Gew. = Gewicht AD = Aantal Dekfels