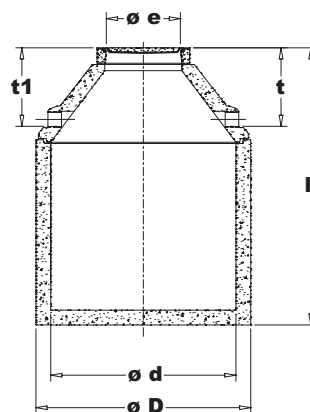
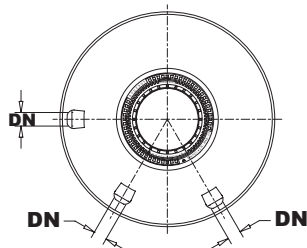


8.4

NeBo bufferput beton 1100 - 12500 l



NeBo prefab gewapend betonnen bufferput / opvangput met een nuttige inhoud van liter (zie tabel). De put is ontworpen en gewapend volgens DIN 4281, betonklasse C 35/45, statisch getest op scheurbestendigheid, opwaartse druk en belastingsklasse SLW 60 volgens DIBt. Productie DIN-EN-ISO 9001 gecertificeerd. De put is voorzien van drie hijsvoorzieningen en wordt afgedekt door middel van een losse conus / schachthals met drie ingestorte flexibele aansluitingen DN 100 en een gietijzer/betonnen afdekking, geschikt voor verkeersklasse kN (zie tabel) volgens NEN-EN 124. Levering NEN-EN-ISO 9001 gecertificeerd.



type 3010.210 t/m 3010.320

Materialen
 Afscheider : gewapend beton B 45
 In- en uitlaat : NBR rubberen afdichtingsring
 Afdekking : gietijzer/beton

Opzetstukken en vulringen
 Door middel van AR-V vulringen (zie pag. 9.10) kan de hoogte van de put op de gewenste inbouwdiepte worden gebracht.

Opties
 - Inwendige coating (vet / olie)
 - Inwendige 3 mm dikke HDPE lining
 - Aanbrengen extra aansluitingen
 - Grotere uitvoeringen tot max. 22400 l.

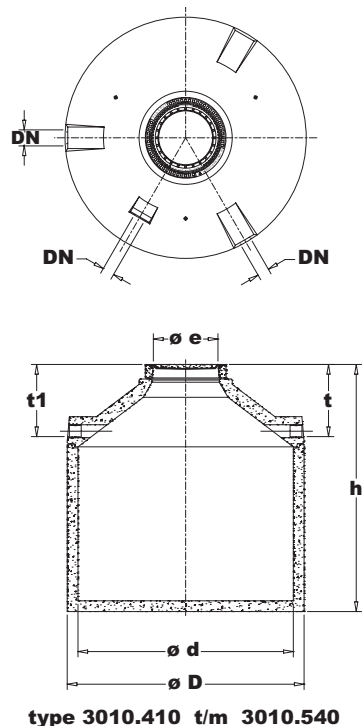
Normen
 Betonnen bak : DIN 4281
 Afdekking : NEN-EN 124
 Opzetstukken : DIN 4034 deel 2

Certificaten
 DIN-EN-ISO 9001
 NEN-EN-ISO 9001

Type	Inhoud (liter)	Afmetingen (mm)							AD*	Gew.* (kg)
		t1	t	Ø D	Ø d	DN*	h	øe		
3010.210 A	1100	620	620	1440	1200	100	1700	Ø 600	1 (15 kN)	2060
3010.210 B	1100	665	665	1440	1200	100	1745	Ø 600	1 (125 kN)	2060
3010.210 D	1100	700	700	1440	1200	100	1780	Ø 600	1 (400 kN)	2060
3010.220 A	1400	620	620	1440	1200	100	1950	Ø 600	1 (15 kN)	2325
3010.220 B	1400	665	665	1440	1200	100	1995	Ø 600	1 (125 kN)	2325
3010.220 D	1400	700	700	1440	1200	100	2030	Ø 600	1 (400 kN)	2325
3010.230 A	1600	620	620	1440	1200	100	2200	Ø 600	1 (15 kN)	2650
3010.230 B	1600	665	665	1440	1200	100	2245	Ø 600	1 (125 kN)	2650
3010.230 D	1600	700	700	1440	1200	100	2280	Ø 600	1 (400 kN)	2650
3010.310 A	2100	590	590	1740	1500	100	1950	Ø 600	1 (15 kN)	3100
3010.310 B	2100	635	635	1740	1500	100	1995	Ø 600	1 (125 kN)	3100
3010.310 D	2100	670	670	1740	1500	100	2030	Ø 600	1 (400 kN)	3100
3010.320 A	2600	590	590	1740	1500	100	2200	Ø 600	1 (15 kN)	3475
3010.320 B	2600	635	635	1740	1500	100	2245	Ø 600	1 (125 kN)	3475
3010.320 D	2600	670	670	1740	1500	100	2280	Ø 600	1 (400 kN)	3475
3010.410 A	3200	620	620	2200	2000	100	1750	Ø 600	1 (15 kN)	4070
3010.410 B	3200	665	665	2200	2000	100	1795	Ø 600	1 (125 kN)	4070
3010.410 D	3200	700	700	2200	2000	100	1830	Ø 600	1 (400 kN)	4070
3010.420 A	3900	620	620	2200	2000	100	2000	Ø 600	1 (15 kN)	4610
3010.420 B	3900	665	665	2200	2000	100	2045	Ø 600	1 (125 kN)	4610
3010.420 D	3900	700	700	2200	2000	100	2080	Ø 600	1 (400 kN)	4610
3010.430 A	4700	620	620	2200	2000	100	2250	Ø 600	1 (15 kN)	5030
3010.430 B	4700	665	665	2200	2000	100	2295	Ø 600	1 (125 kN)	5030
3010.430 D	4700	700	700	2200	2000	100	2330	Ø 600	1 (400 kN)	5030

*DN = Nominale Diameter Gew. = Gewicht

NeBo prefab gewapend betonnen bufferput / opvangput met een nuttige inhoud van liter (zie tabel). De put is ontworpen en gewapend volgens DIN 4281, betonklasse C 35/45, statisch getest op scheurbestendigheid, opwaartse druk en belastingsklasse SLW 60 volgens DIBt. Productie DIN-EN-ISO 9001 gecertificeerd. De put is voorzien van drie hijsvoorzieningen en wordt afgedekt door middel van een losse conus / schachthals met drie ingestorte flexibele aansluitingen DN 100 en een gietijzer/betonnen afdekking, geschikt voor verkeersklasse kN (zie tabel) volgens NEN-EN 124. Levering NEN-EN-ISO 9001 gecertificeerd.



Materialen
 Afscheider : gewapend beton B 45
 In- en uitlaat : NBR rubberen afdichtingsring
 Afdekking : gietijzer/beton

Opzetstukken en vulringen
 Door middel van AR-V vulringen (zie pag. 9.10) kan de hoogte van de put op de gewenste inbouwdiepte worden gebracht.

Opties
 - Inwendige coating (vet / olie)
 - Inwendige 3 mm dikke HDPE lining
 - Aanbrengen extra aansluitingen
 - Grotere uitvoeringen tot max. 22400 l.

Normen
 Betonnen bak : DIN 4281
 Afdekking : NEN-EN 124
 Opzetstukken : DIN 4034 deel 2

Certificaten
 DIN-EN-ISO 9001
 NEN-EN-ISO 9001

Type	Inhoud (liter)	Afmetingen (mm)							AD*	Gew.* (kg)
		totaal	t1	t	Ø D	Ø d	DN*	h		
3010.440 A	5800	620	620	2200	2000	100	2600	Ø 600	1 (15 kN)	5600
3010.440 B	5800	665	665	2200	2000	100	2645	Ø 600	1 (125 kN)	5600
3010.440 D	5800	700	700	2200	2000	100	2680	Ø 600	1 (400 kN)	5600
3010.450 A	6500	620	620	2200	2000	100	2800	Ø 600	1 (15 kN)	5950
3010.450 B	6500	665	665	2200	2000	100	2845	Ø 600	1 (125 kN)	5950
3010.450 D	6500	700	700	2200	2000	100	2880	Ø 600	1 (400 kN)	5950
3010.460 A	7000	620	620	2200	2000	100	3000	Ø 600	1 (15 kN)	6290
3010.460 B	7000	665	665	2200	2000	100	3045	Ø 600	1 (125 kN)	6290
3010.460 D	7000	700	700	2200	2000	100	3080	Ø 600	1 (400 kN)	6290
3010.470 A	8000	620	620	2200	2000	100	3300	Ø 600	1 (15 kN)	6800
3010.470 B	8000	665	665	2200	2000	100	3345	Ø 600	1 (125 kN)	6800
3010.470 D	8000	700	700	2200	2000	100	3380	Ø 600	1 (400 kN)	6800
3010.510 A	7600	620	620	2700	2500	100	2300	Ø 600	1 (15 kN)	6325
3010.510 B	7600	665	665	2700	2500	100	2345	Ø 600	1 (125 kN)	6325
3010.510 D	7600	700	700	2700	2500	100	2380	Ø 600	1 (400 kN)	6325
3010.520 A	9100	620	620	2700	2500	100	2600	Ø 600	1 (15 kN)	6925
3010.520 B	9100	665	665	2700	2500	100	2645	Ø 600	1 (125 kN)	6925
3010.520 D	9100	700	700	2700	2500	100	2680	Ø 600	1 (400 kN)	6925
3010.530 A	11000	620	620	2700	2500	100	3000	Ø 600	1 (15 kN)	7725
3010.530 B	11000	665	665	2700	2500	100	3045	Ø 600	1 (125 kN)	7725
3010.530 D	11000	700	700	2700	2500	100	3080	Ø 600	1 (400 kN)	7725
3010.540 A	12500	620	620	2700	2500	100	3300	Ø 600	1 (15 kN)	8325
3010.540 B	12500	665	665	2700	2500	100	3345	Ø 600	1 (125 kN)	8325
3010.540 D	12500	700	700	2700	2500	100	3380	Ø 600	1 (400 kN)	8325

*DN = Nominale Diameter Gew. = Gewicht