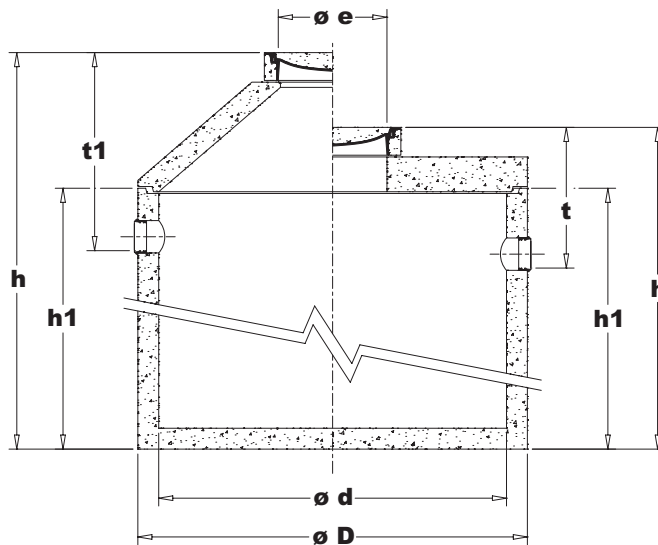
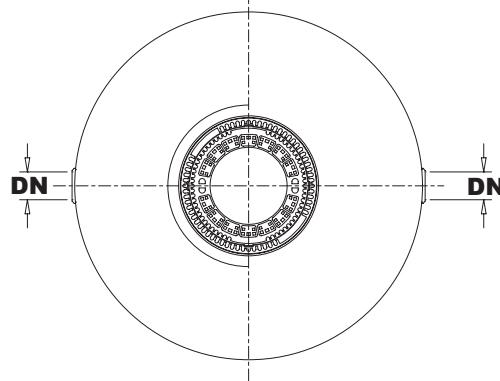


NeBo modulaire betonput, inwendig \varnothing 2000 mm BR 200 - 10

8.8

NeBo prefab gewapend betonnen modulaair op te bouwen betonput met een inwendige diameter van \varnothing 2000 mm, type BR 200-10 x (zie tabel). De put is ontworpen en gewapend volgens DIN 4281, betonklasse C 35/ 45 (B45), statisch getest op scheurbestendigheid, opwaartse druk en belastingsklasse SLW 60 volgens DIBt. Productie DIN-EN-ISO 9001 gecertificeerd. De put is voorzien van drie hijsvoorzieningen en wordt afgedekt door middel van een los bijgeleverde schachthals/afdekplaat (zie tabel) en een gietijzer/betonnen afdekking, geschikt voor verkeersklasse D-400 kN volgens NEN-EN-124. De benodigde aansluitingen kunnen naar wens aangebracht worden. Levering NEN-EN-ISO 9001 gecertificeerd.



BR 200-10 met schachthals **BR 200-10 met afdekplaat**

Materialen

Afscheider : gewapend beton B 45
Schachthals / afdekplaat : gewapend beton B 45
Aansluitingen : NBR
Afdekking : gietijzer/beton

Opzetstukken en vulringen

Door middel van AR-V vulringen (zie pag. 9.10) kan de hoogte van de put op de gewenste inbouwdiepte worden gebracht.

Opties

- inwendige coating (vet / olie)
- inwendige 3 mm dikke HDPE lining
- tussenliggende hoogtematen
- afwijkende schachthalzen / afdekplaten

Normen

Betonnen bak : DIN 4281
Afdekking : NEN-EN 124
Schachthals / afdekplaat : DIN 4034 deel 2
Vulringen : DIN 4034 deel 2

Certificaten

DIN-EN-ISO 9001
NEN-EN-ISO 9001

Opmerking

Een modulaire betonput is per project een klantspecifiek product, welke per opdracht projectmatig wordt berekend / getekend.

type	Opbouw	Afmetingen (mm)								Gew.* (kg)	AD*
		t1	t	øD	ød	DN*	h	h1	øe		
BR 200-10x1000	Schachthals	2200	2000	1780	1000	625	4210	1 (400 kN)
BR 200-10x1500	Schachthals	2200	2000	2280	1500	625	5000	1 (400 kN)
BR 200-10x2000	Schachthals	2200	2000	2780	2000	625	5750	1 (400 kN)
BR 200-10x2500	Schachthals	2200	2000	3280	2500	625	6510	1 (400 kN)
BR 200-10x2600	Schachthals	2200	2000	3380	2600	625	6740	1 (400 kN)

type	Opbouw	Afmetingen (mm)								Gew.* (kg)	AD*
		t1	t	øD	ød	DN*	h	h1	øe		
BR 200-10x1000	Afdekplaat	2200	2000	1350	1000	625	4480	1 (400 kN)
BR 200-10x1500	Afdekplaat	2200	2000	1850	1500	625	5270	1 (400 kN)
BR 200-10x2000	Afdekplaat	2200	2000	2350	2000	625	6020	1 (400 kN)
BR 200-10x2500	Afdekplaat	2200	2000	2850	2500	625	6780	1 (400 kN)
BR 200-10x2600	Afdekplaat	2200	2000	2950	2600	625	7010	1 (400 kN)

*DN = Nominale Diameter Gew. = Gewicht
..... = variabel , vrij te bepalen