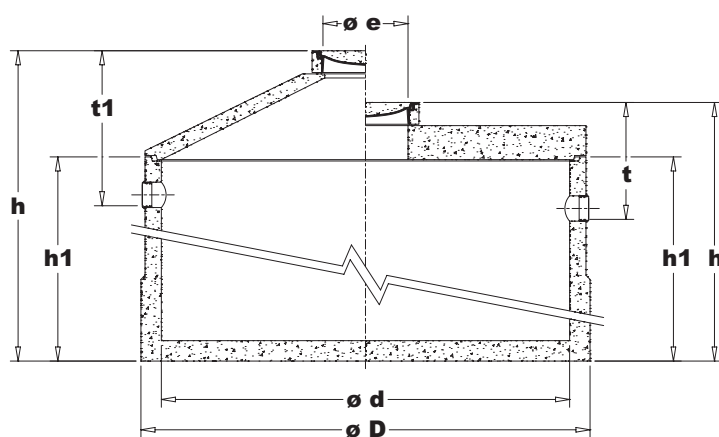
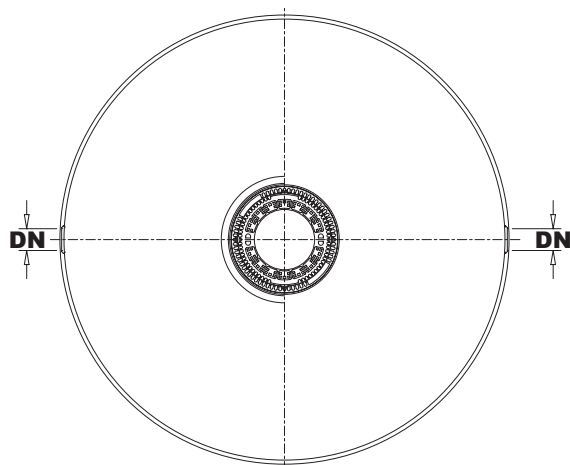


NeBo modulaire betonput, inwendig \varnothing 3000 mm BR 300 - 12

8.10

NeBo prefab gewapend betonnen modulair op te bouwen betonput met een inwendige diameter van \varnothing 3000 mm, type BR 300-12 x (zie tabel). De put is ontworpen en gewapend volgens DIN 4281, betonklasse C 35/ 45 (B45), statisch getest op scheurbestendigheid, opwaartse druk en belastingsklasse SLW 30¹ / SLW 60 volgens DIBt. Productie DIN-EN-ISO 9001 gecertificeerd. De put is voorzien van drie hijsvoorzieningen en wordt afgedekt door middel van een los bijgeleverde Schachthals ¹/afdekplaat (zie tabel) en een gietijzer/ betonnen afdekking, geschikt voor verkeersklasse kN ¹ (zie tabel) volgens NEN-EN-124. De benodigde aansluitingen kunnen naar wens aangebracht worden. Levering NEN-EN-ISO 9001 gecertificeerd.



BR 300-12 met schachthals **BR 300-12 met afdekplaat**

Materialen

Afscheider : gewapend beton B 45
Schachthals / afdekplaat : gewapend beton B 45
Aansluitingen : NBR
Afdekking : gietijzer/beton

Opzetstukken en vulringen

Door middel van AR-V vulringen (zie pag. 9.10) kan de hoogte van de put op de gewenste inbouwdiepte worden gebracht.

Opties

- inwendige coating (vet / olie)
- inwendige 3 mm dikke HDPE lining
- tussenliggende hoogtematen
- afwijkende schachthalzen / afdekplaten

Normen

Betonnen bak : DIN 4281
Afdekking : NEN-EN 124
Schachthals / afdekplaat : DIN 4034 deel 2
Vulringen : DIN 4034 deel 2

Certificaten

DIN-EN-ISO 9001
NEN-EN-ISO 9001

Opmerking

Een modulaire betonput is per project een klantspecifiek product, welke per opdracht projectmatig wordt berekend / getekend.

¹ De uitvoering met schachthals is maximaal belastbaar tot belastingsklasse SLW 30 / verkeer klasse B-125 kN volgens NEN-EN-124.

type	Opbouw	Afmetingen (mm)								Gew.* (kg)	AD*
		t1	t	øD	ød	DN*	h	h1	øe		
BR 300-12x1000	Schachthals	3300	3000	1745	1000	625	7190	1 (125 kN) ¹
BR 300-12x1500	Schachthals	3300	3000	2245	1500	625	9450	1 (125 kN) ¹
BR 300-12x2000	Schachthals	3300	3000	2745	2000	625	11920	1 (125 kN) ¹
BR 300-12x2500	Schachthals	3300	3000	3245	2500	625	13390	1 (125 kN) ¹
BR 300-12x3000	Schachthals	3300	3000	3745	3000	625	14850	1 (125 kN) ¹

type	Opbouw	Afmetingen (mm)								Gew.* (kg)	AD*
		t1	t	øD	ød	DN*	h	h1	øe		
BR 300-12x1000	Afdekplaat	3300	3000	1400	1000	625	9470	1 (400 kN)
BR 300-12x1500	Afdekplaat	3300	3000	1900	1500	625	11730	1 (400 kN)
BR 300-12x2000	Afdekplaat	3300	3000	2400	2000	625	14200	1 (400 kN)
BR 300-12x2500	Afdekplaat	3300	3000	2900	2500	625	15670	1 (400 kN)
BR 300-12x3000	Afdekplaat	3300	3000	3400	3000	625	17130	1 (400 kN)

*DN = Nominale Diameter Gew. = Gewicht
..... = variabel, vrij te bepalen