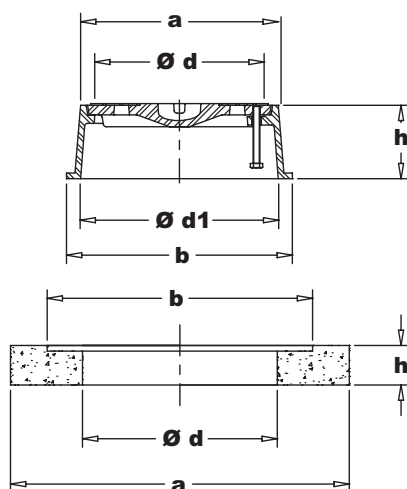
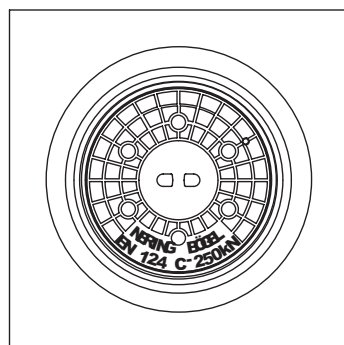
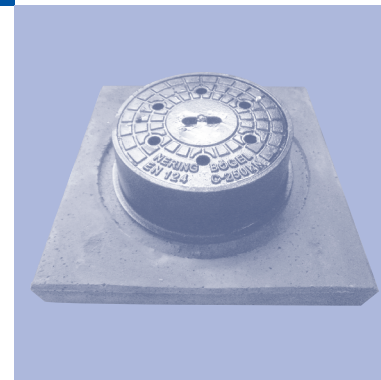


## NeBo beluchting straatpot + fundatieplaat RG 103

# 4.6

NeBo speciale beluchting straatpot met rooster-deksel gietijzer, type RG-103, bestaande uit gietijzeren ronde omranding, randhoogte 130 mm en geleverd met gietijzeren rond deksel met ontluuchtingsgaten en vergrendeling. De putafdekking is geschikt voor verkeersklasse C-250kN volgens NEN-EN 124. Levering conform NEN-EN-ISO 9001. Doorlaatoppervlak : 29,5 cm<sup>2</sup>

NeBo fundatieplaat gewapend beton, type 600x600x70m randhoogte 70 mm, geschikt als fundatieplaat voor straatpot type RG-103, voor plaatsing over een kunststof (beluchtings)buis voor een onderliggend infiltratiesysteem.



### Materialen

Rand : gietijzer  
Deksel : gietijzer  
Fundatieplaat : beton

### Normen

Afdekking : NEN-EN 124

### Certificaten

NEN-EN-ISO 9001

Type	a	b	h	Ø d	Ø d1	Klasse	Gew.* (kg)
RG-103	Ø 350	Ø 400	130	Ø 300	Ø 350	C-250 kN	25,5
600x600x70 – ø 315	600 x 600	Ø 470	70	Ø 335	---	---	42

\* DN = Nominale Diameter Gew. = Gewicht

Wijzigingen voorbehouden  
Augustus 2013

