

1.1

NeBo tweekamer septictank, inwendig \varnothing 1500 mm Inhoud 3000 l.



NeBo prefab gewapend betonnen monolithische tweekamer septictank, met een nuttige inhoud van 3000 liter, type (zie tabel), geheel overeenkomstig NEN-EN-12566-1. De septictank is ontworpen en gewapend volgens DIN 4281, betonklasse C 35/45 (B45), statisch getest op scheurbestendigheid, opwaartse druk en belastingklasse SLW 60 volgens DIBt. Productie DIN-EN-ISO 9001 gecertificeerd. Septictank voorzien van fabrieksmatig aangebrachte scheidingswand, flexibele aansluitingen voor kunststof leidingwerk (DN 150) en drie hijsvoorzieningen en wordt geleverd met een losse conus / schachthals en een bijbehorende gietijzer/betonnen afdekking, geschikt voor verkeersklasse ... kN (zie tabel) volgens NEN-EN 124. Levering NEN-EN-ISO 9001 gecertificeerd.

Materialen

Septictank : gewapend beton B 45
In- en uitlaat : NBR
Afdekking : gietijzer/beton

Vulringen

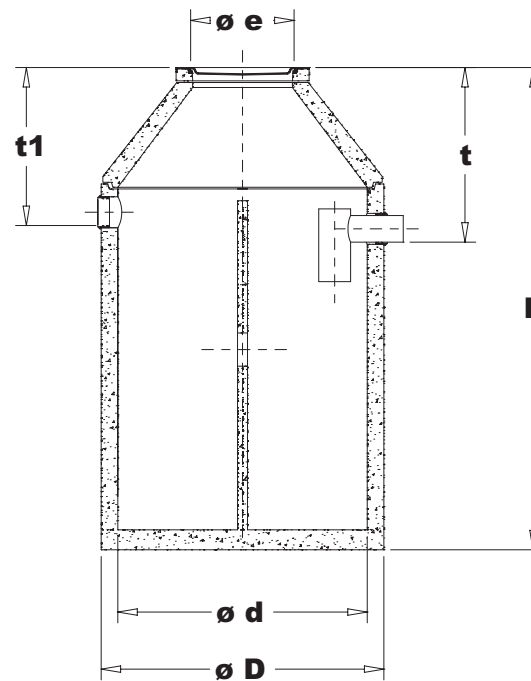
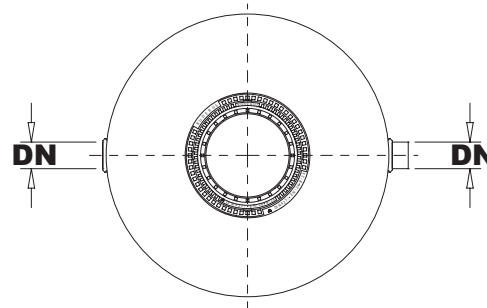
Door middel van AR-F vulringen (zie pag. 4.7) kan de hoogte van de septictank op de gewenste inbouwdiepte worden gebracht.

Normen

Vulringen : DIN 4034 deel 2
Septictank : NEN-EN-12566-1
Betonnen bak : DIN 4281
Afdekkingen : NEN-EN 124

Certificaten

DIN-EN-ISO 9001
NEN-EN-ISO 9001



Type	Inhoud (liter) totaal	Aantal i.e.	Afmetingen (mm)							Gew.* (kg)	AD*
			t1	t	\varnothing D	\varnothing d	DN*	h	\varnothing e		
4530.100 A	3040	2½	950	1050	1700	1500	150	2900	625	5490	1 (15 kN)
4530.100 B	3040	2½	995	1095	1700	1500	150	2945	625	5490	1 (125 kN)
4530.100 D	3040	2½	1030	1130	1700	1500	150	2980	625	5490	1 (400 kN)

*DN= Nominale Diameter Gew.= Gewicht AD = Aantal Deksels