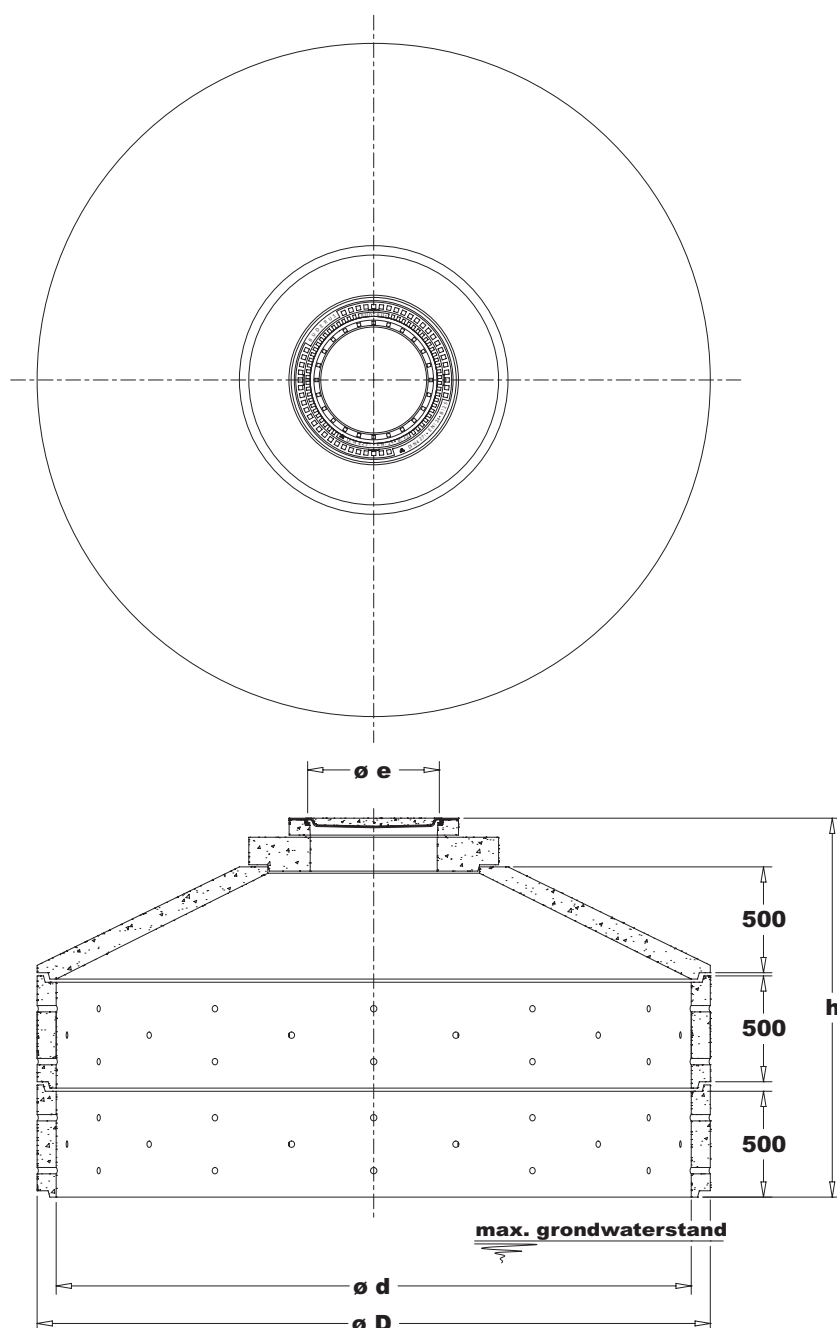
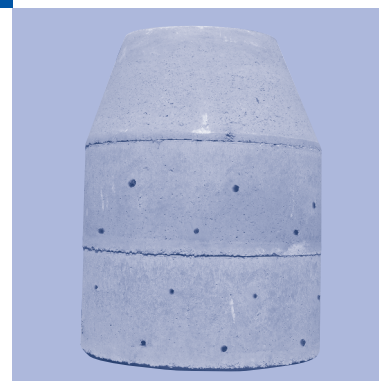


NeBo zakput / infiltratieput, inwendig \varnothing 3000 mm Z 3000

2.6

NeBo prefab betonnen zakput / infiltratieput, met een inwendige diameter van \varnothing 3000 mm, type (zie tabel). De put is ontworpen volgens DIN 4281 / DIN 4034 (deel 2), minimale betonklasse B35, belastingklasse SLW 30 volgens DIBt. Productie DIN-EN-ISO 9001 gecertificeerd. De put wordt opgebouwd uit twee geperforeerde ringen en een losse conus / schachthals en een bijbehorende gietijzer/betonnen afdekking, geschikt voor verkeersklasse kN (zie tabel) volgens NEN-EN 124. De aansluiting(en) zal bouwkundig moeten worden aangebracht op de gewenste plaats en hoogte. Levering NEN-EN-ISO 9001 gecertificeerd.



Materialen

Ring en conus : beton B 35
Afdekking : gietijzer/beton

Vulringen

Door middel van AR-V vulringen (zie pag. 4.7) kan de hoogte van de zakput op de gewenste inbouwdiepte worden gebracht.

Opties

- Schachtring zonder gaten, h = 500 mm
- Schachtring met gaten, h = 500 mm

Normen

Vulringen : DIN 4034 deel 2
Betonnen bak : DIN 4281 / DIN 4034 deel 2
Afdekkingen : NEN-EN 124

Certificaten

DIN-EN-ISO 9001
NEN-EN-ISO 9001

| Type | Inhoud (liter) totaal | Afmetingen (mm) | | | | | Gew.* (kg) | AD* | |
|------------|--------------------------|-----------------|-----------------|-----------------|-------|------|---------------|------|-----------------|
| | | t1 | \varnothing D | \varnothing d | DN* | h | | | \varnothing e |
| Z 3000 – A | \pm 7000 | | 3180 | 3000 | | 1800 | 625 | 4250 | 1 (15 kN) |
| Z 3000 – B | \pm 7000 | | 3180 | 3000 | | 1845 | 625 | 4250 | 1 (125 kN) |

*DN= Nominale Diameter Gew.= Gewicht AD = Aantal Dekfels

Wijzigingen voorbehouden
Oktober 2013

