

3.3

NeBo afvalwateropslagtank, inwendig \varnothing 3000 mm Inhoud 116500 - 20500 l



NeBo prefab gewapend betonnen monolithische afvalwateropslagtank, met een nuttige inhoud van liter (zie tabel), type (zie tabel). De tank is ontworpen en gewapend volgens DIN 4281, betonklasse C 35/45 (B45), statisch getest op scheurbestendigheid, opwaartse druk en belasting-klasse SLW 30 volgens DIBt. Productie DIN-EN-ISO 9001 gecertificeerd. Tank voorzien van fabrieks-matig aangebrachte flexibele aansluiting voor kunststof leidingwerk (DN 150) en drie hijsvoorzieningen en wordt geleverd met een losse conus / schachthals en een bijbehorende gietijzer/betonnen afdekking, geschikt voor verkeersklasse ...-... kN (zie tabel) volgens NEN-EN 124. Levering NEN-EN-ISO 9001 gecertificeerd.

Materialen

Opslagtank : gewapend beton B 45
Inlaat : NBR
Afdekking : gietijzer/beton

Vulringen

Door middel van AR-F vulringen (zie pag. 4.7) kan de hoogte van de afvalwateropslagtank op de gewenste inbouwdiepte worden gebracht.

Opties

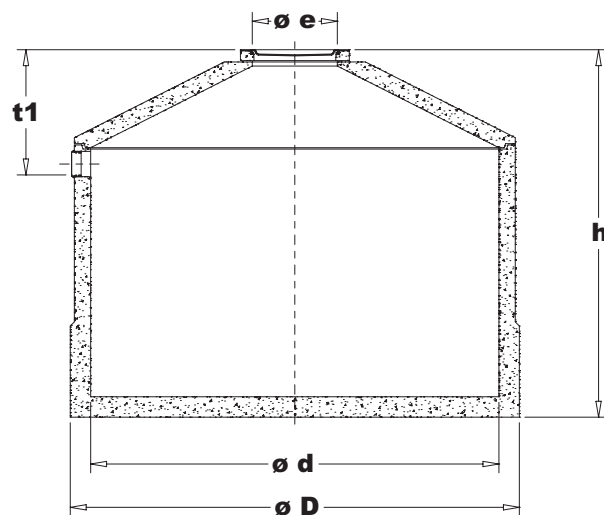
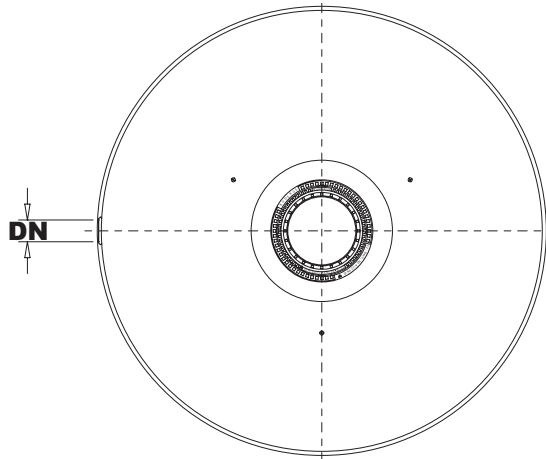
- hoogwater waarschuwingssysteem DINX (zie pag. 4.6)
- afzuiginrichting voor het op afstand leegzuigen van de installatie.

Normen

Vulringen : DIN 4034 deel 2
Betonnen bak : DIN 4281
Afdekkingen : NEN-EN 124

Certificaten

DIN-EN-ISO 9001
NEN-EN-ISO 9001



Type	Inhoud (liter) totaal	Afmetingen (mm)						Gew.* (kg)	AD*
		t1	\varnothing D	\varnothing d	DN*	h	\varnothing e		
4710.610 A	11650	920	3300	3000	150	2700	625	11820	1 (15 kN)
4710.610 B	11650	965	3300	3000	150	2748	625	11820	1 (125 kN)
4710.620 A	13400	920	3300	3000	150	2950	625	12560	1 (15 kN)
4710.620 B	13400	965	3300	3000	150	2995	625	12560	1 (125 kN)
4710.630 A	15200	920	3300	3000	150	3200	625	13295	1 (15 kN)
4710.630 B	15200	965	3300	3000	150	3245	625	13295	1 (125 kN)
4710.640 A	16950	920	3300	3000	150	3450	625	14030	1 (15 kN)
4710.640 B	16950	965	3300	3000	150	3495	625	14030	1 (125 kN)
4710.650 A	18700	920	3300	3000	150	3700	625	14765	1 (15 kN)
4710.650 B	18700	965	3300	3000	150	3745	625	14765	1 (125 kN)
4710.660 A	20500	920	3300	3000	150	3950	625	15500	1 (15 kN)
4710.660 B	20500	965	3300	3000	150	3995	625	15500	1 (125 kN)

*DN= Nominale Diameter Gew.= Gewicht AD = Aantal Deksels