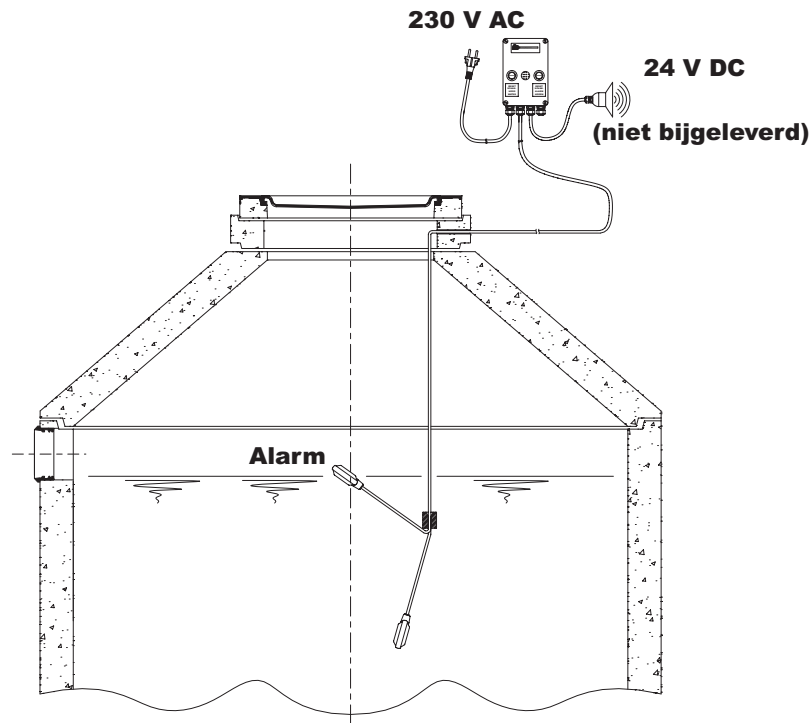


NeBo hoogwater waarschuwingssysteem D1NX

4.6

NeBo optisch waarschuwingssysteem voor het detecteren van hoogwater, type D1NX, bestaande uit een tweedelige kunststof behuizing, voorzien van waarschuwinglamp voor hoogwater, resetschakelaar voor "hoogwater" en "alarmhoorn" en potentiaalvrije uitgang voor het op afstand doormelden van dit signaal en vier aangebouwde doorvoertartels (PG 13,5). Levering inclusief ca. één meter voedingskabel met randaardestekker, exclusief vlotterschakelaar (= signaalgever). De kast is geschikt voor wandmontage (IP 66) Levering NEN-EN-ISO 9001 gecertificeerd.



Materialen

Behuizing : kunststof
Vlotterschakelaar : neoprene / kunststof

Toebehoren

NeBo niveauvlotter schakelaar type MAC 3 SMALL, met 10 meter oliebestendige kabel (H07RN-F, 3 x 1,0 mm²).
Max. temperatuur : 50° C
Beschermlasse : IP 68
Artikelnummer : 071809000010

Opties

- Overzetkast PSZ 475 + fundering (vloermontage)
- Overzetkast AE 1038600 (wandmontage)
- Storinglamp SLB (5W , 24 V)

Certificaten

NEN-EN-ISO 9001

Toepassingsgebied

Het melden van hoogwater in bijvoorbeeld pompputten, afscheiderinstallaties, afvalwateropslagtanks

Type	Afmetingen (mm)			Voeding	Artikelnummer	Gew.* (kg)
	Hoogte	Breedte	Diepte			
D1NX	360	255	130	230 VAC , 50 Hz , 1-fase	07180300D1NX	± 2,5

*Gew.= Gewicht

Wijzigingen voorbehouden
Oktober 2013

