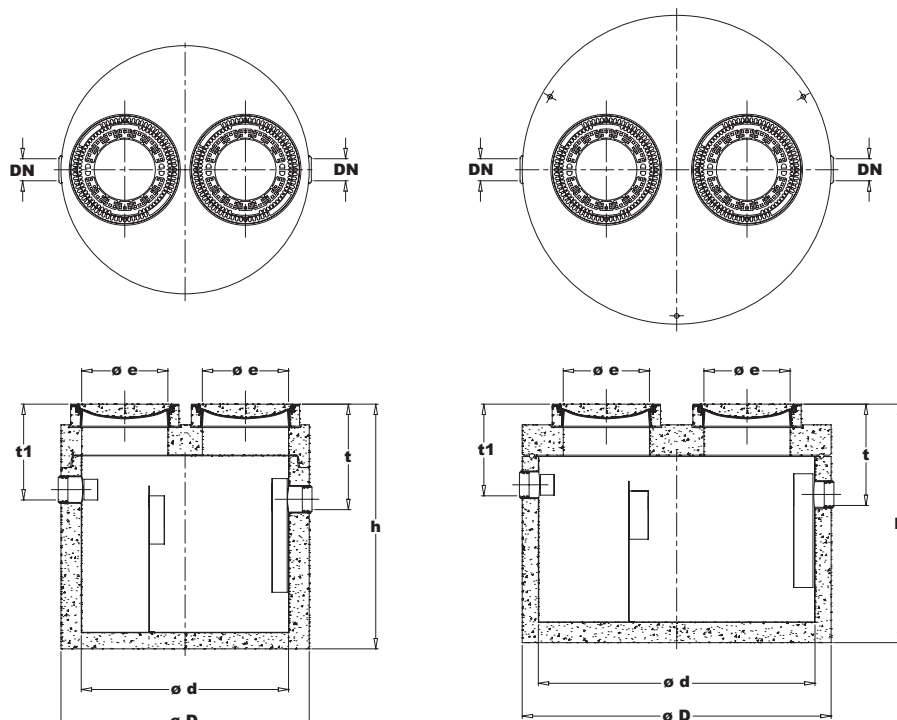
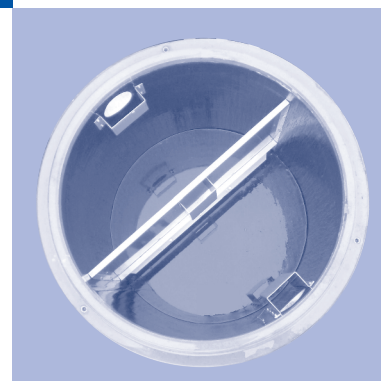


# NeBo vetafscheider integraal beton 4-15 l/s NeBopact-E met HDPE-lining



NeBo prefab gewapend betonnen afscheider voor plantaardige en dierlijke oliën en vetten met een maximale capaciteit van ..... l/sec (zie tabel) en geïntegreerde slibvangput van ..... liter (zie tabel), type NeBopact-E (verlaagde uitvoering), inwendig voorzien van een HDPE-lining, geheel overeenkomstig NEN-EN 1825, voorzien van DIBt-keur Z-54.6-227, KOMO attest-met-productcertificaat volgens BRL 5252 en CE markering. De afscheider is ontworpen en vervaardigd volgens DIN 4281, betonklasse C 35/45 (B45), statisch getest op scheurbestendigheid, opwaartse druk en belastingklasse SLW 60 volgens DIBt. Productie DIN-EN-ISO 9001 gecertificeerd. Afscheider voorzien van flexibele aansluitingen voor kunststof leidingwerk, rem- en verdeelschot aan inlaatzijde, overloopschot (twéékamer-systeem) en uitlaatgarnituur aan uitlaatzijde. Voorzien van gietijzer/betonnen afdekking(en), geschikt voor verkeersklasse ... kn (zie tabel) volgens NEN-EN-124. Levering NEN-EN-ISO 9001 gecertificeerd.



## Materialen

Afscheider : gewapend beton B45  
In- en uitlaat : SBR  
Afdekking(en) : gietijzer/beton  
Beschermlaag : HDPE-lining met verankeringen

## Opzetstukken en vulringen

Door middel van AR-V vulringen (zie pag. 5.9) kan de hoogte van de afscheider op de gewenste inbouwdiepte worden gebracht.

## Opties

- optisch akoestisch waarschuwingssysteem  
GA-1 of GreaseSET-1000 (zie pag. 5.8).

## Normen

Afscheider : NEN-EN 1825/BRL 5252  
Betonnen bak : DIN 4281  
Afdekkingen : NEN-EN-124  
Vulringen : DIN 4034 deel 2

## Certificaten

KOMO attest-met-productcertificaat nummer K43259  
KOMO attest-met-productcertificaat nummer K43258  
DIN-EN-ISO 9001  
NEN-EN-ISO 9001

type E-5571.115 i t/m E-5571.121 i type E-5571.125 i t/m E-5571.146 i

Type	Cap*	Inhoud (liter)			Afmetingen (mm)							Gew.* (kg)	AD*	AR-V ø(mm)
	(l/s)	totaal	vetopslag	slibvang	t1	t	ø D	ø d	DN*	h	ø e			
E-5571.115 i	4	1600	305	400	660	730	1800	1500	150	1740	625	4400	2 (125 kN)	625
E-5571.116 i	4	1600	305	400	695	765	1800	1500	150	1775	625	4400	2 (400 kN)	625
E-5571.120 i	4	1875	239	800	660	730	1800	1500	150	1890	625	5510	2 (125 kN)	625
E-5571.121 i	4	1875	239	800	695	765	1800	1500	150	1925	625	5510	2 (400 kN)	625
E-5571.125 i	7	2675	543	700	625	695	2240	2000	150	1695	625	6170	2 (125 kN)	625
E-5571.126 i	7	2675	543	700	660	730	2240	2000	150	1730	625	6170	2 (400 kN)	625
E-5571.132 i	7	3150	419	1400	625	695	2240	2000	150	1845	625	6890	2 (125 kN)	625
E-5571.133 i	7	3150	419	1400	660	730	2240	2000	150	1880	625	6890	2 (400 kN)	625
E-5571.135 i	10	4875	599	1000	625	695	2240	2000	150	2395	625	7180	2 (125 kN)	625
E-5571.136 i	10	4875	599	1000	660	730	2240	2000	150	2430	625	7180	2 (400 kN)	625
E-5571.140 i	10	4950	655	2000	625	695	2740	2500	150	1845	625	8900	2 (125 kN)	625
E-5571.141 i	10	4950	655	2000	660	730	2740	2500	150	1880	625	8900	2 (400 kN)	625
E-5571.145 i	15	6150	890	1500	675	745	2740	2500	200	2145	625	9780	2 (125 kN)	625
E-5571.146 i	15	6150	890	1500	710	780	2740	2500	200	2180	625	9780	2 (400 kN)	625

\* Cap. = Capaciteit in liters/seconde (l/s) DN = Nominale Diameter Gew. = Gewicht AD = Aantal Dekfels

Wijzigingen voorbehouden  
Januari 2014

