



NeBo prefab gewapend betonnen afscheider voor plantaardige en dierlijke oliën en vetten met een maximale capaciteit van l/sec (zie tabel) en geïntegreerde slibvangput van liter (zie tabel), type NeBotip, inwendig voorzien van een meerlagige vetzurenbestendige epoxycoating, geheel overeenkomstig NEN-EN 1825, voorzien van DIBt-keur Z-54.6-181, KOMO attest-met-productcertificaat volgens BRL 5252 en CE markering. De afscheider is ontworpen en vervaardigd volgens DIN 4281, betonklasse C 35/45 (B45), statisch getest op scheurbestendigheid, opwaartse druk en belastingklasse SLW 60 volgens DIBt. Productie DIN-EN-ISO 9001 gecertificeerd. Afscheider voorzien van flexibele aansluitingen voor kunststof leidingwerk, rem- en verdeelschot aan inlaatzijde en uitlaatgarnituur aan uitlaatzijde. Voorzien van gietijzer/betonnen afdekking(en), geschikt voor verkeersklasse kN (zie tabel) volgens NEN-EN-124. Levering NEN-EN-ISO 9001 gecertificeerd.

Materialen

- Afscheider : gewapend beton B45
- In- en uitlaat : SBR
- Afdekking(en) : gietijzer/beton
- Beschermlaag : inwendig vetzurenbestendige coating

Opzetstukken en vulringen

Door middel van SR-M opzetstukken en / of AR-V vulringen (zie pag. 5.9) kan de hoogte van de afscheider op de gewenste inbouwdiepte worden gebracht.

Opties

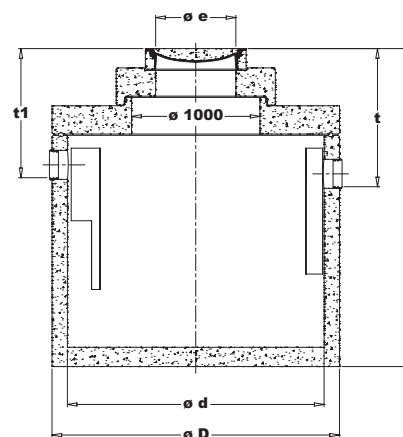
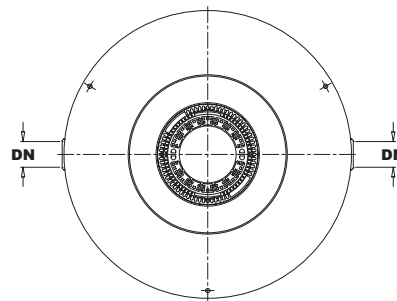
- optisch akoestisch waarschuwingssysteem GA-1 of GreaseSET-1000 (zie pag. 5.8).

Normen

- Afscheider : NEN-EN 1825/BRL 5252
- Betonnen bak : DIN 4281
- Afdekkingen : NEN-EN-124
- Opzetstukken : DIN 4034 deel 1 en 2

Certificaten

- KOMO attest-met-productcertificaat nummer K43259
- KOMO attest-met-productcertificaat nummer K43258
- DIN-EN-ISO 9001
- NEN-EN-ISO 9001



type 5575.145 t/m 5575.176

Type	Cap* (l/s)	Inhoud (liter)			Afmetingen (mm)							Gew.* (kg)	AD*	SR-M ø(mm)
		totaal	vetopslag	slibvang	t1	t	ø D	ø d	DN*	h	ø e			
5575.145	15	3925	802	1500	965	1035	2240	2000	200	2435	625	7130	1 (125 kN)	1000
5575.146	15	3925	802	1500	1000	1070	2240	2000	200	2470	625	7130	1 (400 kN)	1000
5575.150	15	5500	802	3000	965	1035	2240	2000	200	2935	625	8100	1 (125 kN)	1000
5575.151	15	5500	802	3000	1000	1070	2240	2000	200	2970	625	8100	1 (400 kN)	1000
5575.155	20	4700	802	2000	965	1035	2240	2000	200	2685	625	7610	1 (125 kN)	1000
5575.156	20	4700	802	2000	1000	1070	2240	2000	200	2720	625	7610	1 (400 kN)	1000
5575.160	20	6400	802	4000	965	1035	2240	2000	200	3235	625	8690	1 (125 kN)	1000
5575.161	20	6400	802	4000	1000	1070	2240	2000	200	3270	625	8690	1 (400 kN)	1000
5575.165	25	6400	1029	2500	965	1035	2240	2000	200	3235	625	8700	1 (125 kN)	1000
5575.166	25	6400	1029	2500	1000	1070	2240	2000	200	3270	625	8700	1 (400 kN)	1000
5575.170	25	9050	1270	5000	965	1035	2740	2500	200	3035	625	11110	1 (125 kN)	1000
5575.171	25	9050	1270	5000	1000	1070	2740	2500	200	3070	625	11110	1 (400 kN)	1000
5575.175	30	8100	1213	3000	1015	1085	2740	2500	250	2885	625	10730	1 (125 kN)	1000
5575.176	30	8100	1213	3000	1050	1120	2740	2500	250	2920	625	10730	1 (400 kN)	1000

* Cap. = Capaciteit in liters/seconde (l/s) DN = Nominale Diameter Gew. = Gewicht AD = Aantal Deksels