



NeBo prefab gewapend betonnen slibvangput voor plantaardige en dierlijke oliën en vetten met een nuttige inhoud van (zie tabel), type NeBosed, inwendig voorzien van een HDPE-lining, geheel overeenkomstig NEN-EN 1825, voorzien van een KOMO attest-met-productcertificaat volgens BRL 5252 en CE marking. De afscheider is ontworpen en vervaardigd volgens DIN 4281, betonklasse C 35/45 (B45), statisch getest op scheurbestendigheid, opwaartse druk en belastingklasse SLW 60 volgens DIBt. Productie DIN-EN-ISO 9001 gecertificeerd. Afscheider voorzien van flexibele aansluitingen voor kunststof leidingwerk en roestvast stalen rem- en verdeelschot aan inlaatzijde. Voorzien van gietijzer/betonnen afdekking(en), geschikt voor verkeersklasse kN (zie tabel) volgens NEN-EN-124. Levering NEN-EN-ISO 9001 gecertificeerd.

Materialen

Afscheider : gewapend beton B45
In- en uitlaat : SBR
Afdekking(en) : gietijzer/beton
Beschermlaag : HDPE-lining met verankeringen

Opzetstukken en vulringen

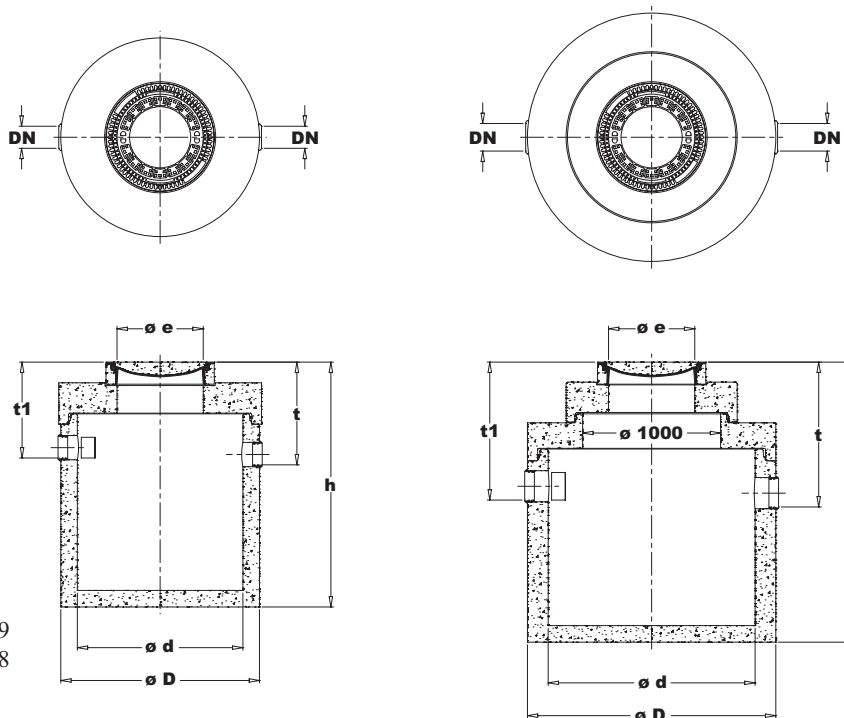
Door middel van SR-M opzetstukken en / of AR-V vulringen (zie pag. 5.9) kan de hoogte van de afscheider op de gewenste inbouwdiepte worden gebracht.

Normen

Afscheider : NEN-EN 1825/BRL 5252
Betonnen bak : DIN 4281
Afdekkingen : NEN-EN-124
Opzetstukken : DIN 4034 deel 1 en 2

Certificaten

KOMO attest-met-productcertificaat nummer K43259
KOMO attest-met-productcertificaat nummer K43258
DIN-EN-ISO 9001
NEN-EN-ISO 9001



type 5511.125 i t/m 5511.131 i

type 5511.145 i t/m 5511.186 i

Type	Inhoud (liter)	Afmetingen (mm)							Gew.* (kg)	AD*	SR-M ø (mm)
		t1	t	ø D	ø d	DN*	h	ø e			
5511.125 i	700	660	710	1240	1000	150	1690	625	2260	1 (125 kN)	1000
5511.126 i	700	695	745	1240	1000	150	1725	625	2260	1 (400 kN)	1000
5511.135 i	1000	660	710	1440	1200	150	1740	625	2960	1 (125 kN)	1200
5511.136 i	1000	695	745	1440	1200	150	1775	625	2960	1 (400 kN)	1200
5511.130 i	1400	660	710	1800	1500	150	1740	625	4550	1 (125 kN)	1500
5511.131 i	1400	695	745	1800	1500	150	1775	625	4550	1 (400 kN)	1500
5511.145 i	1500	965	1015	1800	1500	200	1995	625	4680	1 (125 kN)	1000
5511.146 i	1500	1000	1050	1800	1500	200	2030	625	4680	1 (400 kN)	1000
5511.155 i	2000	965	1015	1800	1500	200	2245	625	5150	1 (125 kN)	1000
5511.156 i	2000	1000	1050	1800	1500	200	2280	625	5150	1 (400 kN)	1000
5511.170 i	2500	965	1015	1800	1500	200	2595	625	5640	1 (125 kN)	1000
5511.171 i	2500	1000	1050	1800	1500	200	2630	625	5640	1 (400 kN)	1000
5511.175 i	3000	960	1010	2240	2000	200	2130	625	6530	1 (125 kN)	1000
5511.176 i	3000	995	1045	2240	2000	200	2165	625	6530	1 (400 kN)	1000
5511.160 i	4000	960	1010	2240	2000	200	2430	625	7110	1 (125 kN)	1000
5511.161 i	4000	995	1045	2240	2000	200	2465	625	7110	1 (400 kN)	1000
5511.185 i	5000	960	1010	2240	2000	200	2780	625	7600	1 (125 kN)	1000
5511.186 i	5000	995	1045	2240	2000	200	2815	625	7600	1 (400 kN)	1000

*DN= Nominale Diameter

Gew.= Gewicht

AD = Aantal Dekfels

SR-M Opzetstuk aan de hand van inwendige ø