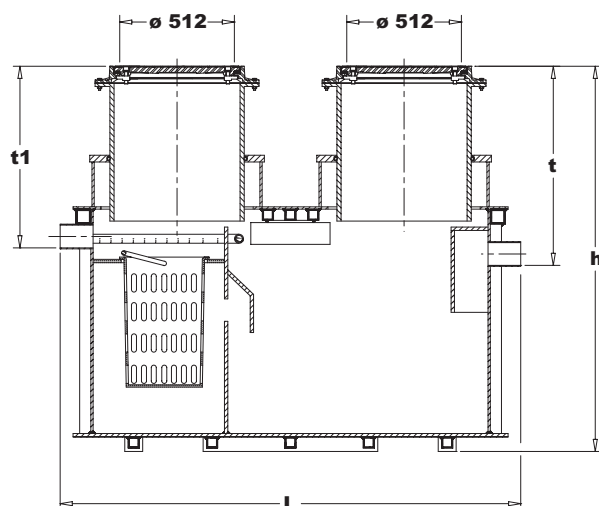
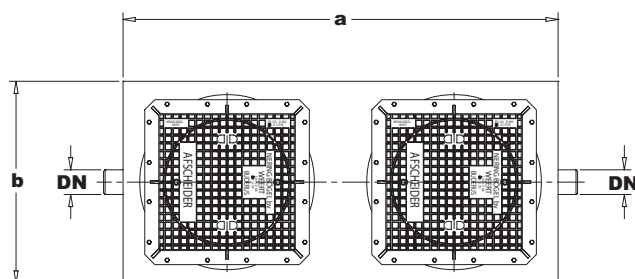
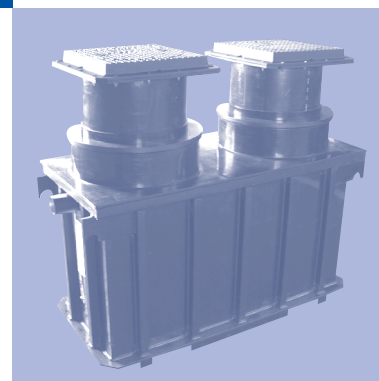


NeBo zetmeelafscheider HDPE 0,5-3 l/s Voor plaatsing in de grond

4.2

NeBo polyethyleen zetmeelafscheider met een maximale capaciteit van l/sec (zie tabel), geschikt voor plaatsing in de grond. Afscheider voorzien van sproeileiding, polyethyleen in- en uitlaatgarnituur volgens DIN 19522 en traploos in hoogte verstelbare afdekkingen, stankvrij vergrendeld, geschikt voor verkeersklasse B-125 kN of D-400 kN volgens NEN-EN-124. Levering NEN-EN-ISO 9001 gecertificeerd.



type 942000/800 - 942003/800

Materiaal

Afscheider : HDPE
In- en uitlaat : HDPE
Opzetstuk(ken) : HDPE
Afdekking(en) : gietijzer

Opzetstukken

HDPE tussenstuk: hoogte 400 mm

Opties

- slibvangemmer in eerste compartiment, type 94200../800/SE.

Normen

Aansluitingen : DIN 19522
Afdekking : NEN-EN-124/ BRL 9203

Type	Cap*	Inhoud (liter) totaal	Afmetingen (mm)							Emmer	Gew.* (kg)	AD*
	(l/s)		t1	t	a	b	L	DN*	h			
942000/800	0,5	555	564-1014	641-1091	1299	849	1450	100	1472-1922	Nee	220	1
942000/800/SE	0,5	555	564-1014	641-1091	1299	849	1450	100	1472-1922	Ja	250	1
942001/800	1	1075	564-1014	641-1091	1943	899	2095	100	1472-1922	Nee	370	2
942001/800/SE	1	1075	564-1014	641-1091	1943	899	2095	100	1472-1922	Ja	400	2
942002/800	2	1675	564-1014	641-1091	2379	939	2530	100	1722-2172	Nee	470	2
942002/800/SE	2	1675	564-1014	641-1091	2379	939	2530	100	1722-2172	Ja	500	2
942003/800	3	2775	614-1064	690-1140	3206	1149	3056	150	1772-2222	Nee	680	3
942003/800/SE	3	2775	614-1064	690-1140	3206	1149	3056	150	1772-2222	Ja	710	3

* Cap. = capaciteit in liters/seconde DN = Nominale Diameter Gew. = Gewicht AD = Aantal Dekfels

Grotere capaciteiten en maatwerk op aanvraag