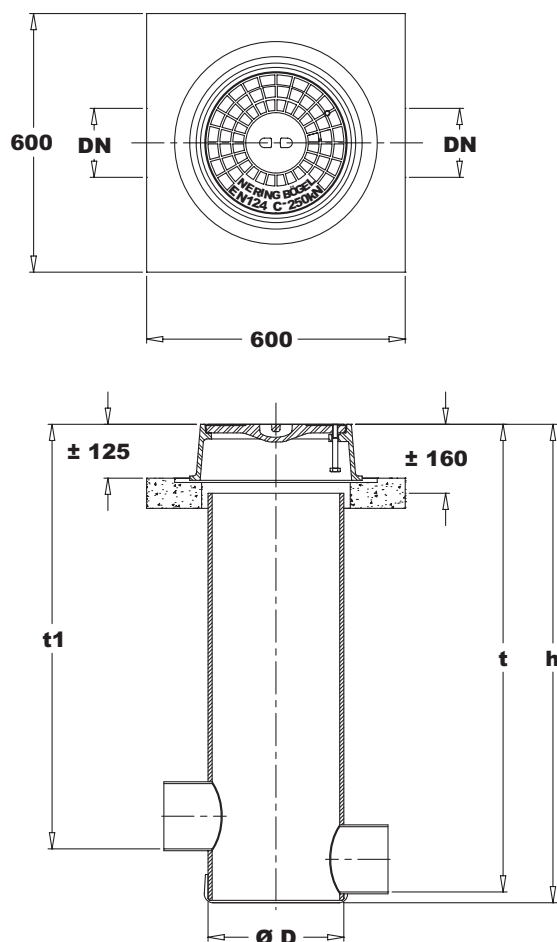
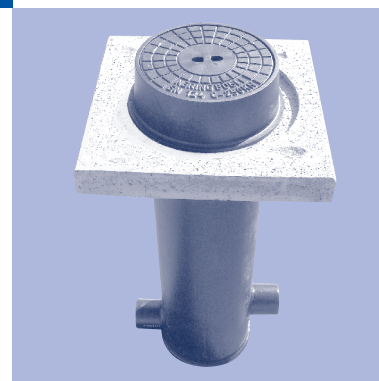


NeBo ronde polyethyleen controle-/monsternameput (afm. \varnothing 315 x 10 mm), voor plaatsing in de grond, voor het bemonsteren van afvalwater, met aansluiting van nominaal 100, 125, 150, 200 of 250 mm. Voorzien van vierkante betonnen fundatieplaat en ronde gietijzeren omranding met dicht gietijzeren deksel, geschikt voor verkeersklasse C-250 kN volgens NEN-EN-124. Levering NEN-EN-ISO 9001 gecertificeerd.



Materiaal

Controleput : HDPE
In- en uitlaat : HDPE
Afdekking : gietijzer

Hoogtevariaties

In te korten door middel van afzagen van de HDPE onderbak
Te verhogen door middel van mof met buis \varnothing 315 mm

Opties

- Controleput met 10 cm waterinhoud, type 27.. – C MW
- Controleput zonder leidingverval, type 27.. – C ZV

Certificaten

NEN-EN-ISO 9001

Type	Afmetingen (mm)					Gew.* (kg)
	t1	t	\varnothing D	DN*	h	
2711 – C	985	1085	315	100	1110	81
2711 – C MW	885	985	315	100	1110	81
2711 – C ZV	985	985	315	100	1110	81
2712 – C	985	1085	315	125	1110	81
2712 – C MW	885	985	315	125	1110	81
2712 – C ZV	985	985	315	125	1110	81
2716 – C	985	1085	315	150	1110	81
2716 – C MW	885	985	315	150	1110	81
2716 – C ZV	985	985	315	150	1110	81
2720 – C	985	1085	315	200	1110	81
2720 – C MW	885	985	315	200	1110	81
2720 – C ZV	985	985	315	200	1110	81

* DN = Nominale Diameter Gew. = Gewicht